
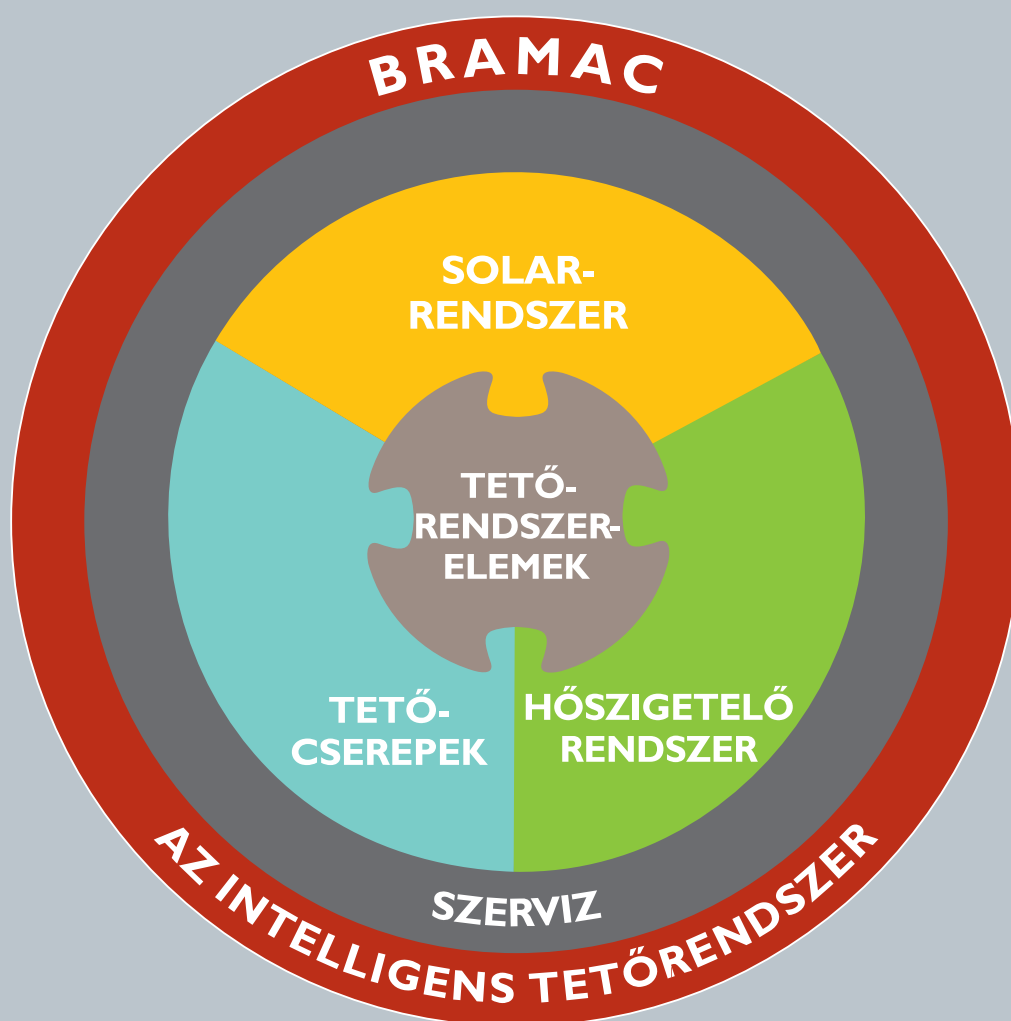


TERVEZÉSI ÉS ALKALMAZÁSI ÚTMUTATÓ


BRAMAC
TETŐ HELYETT MONDD: BRAMAC



Bramac: az intelligens tetőrendszer



Bramac: több, mint csak tető

Tartalom

Bramac tetőcserepek

Tető helyett mondd: Bramac
Bramac felületek új kategóriái
Mivel fedjük tetőinket

Bramac Natura Plus
Bramac Duna
Bramac Római
Bramac Classic
Bramac Montero
Bramac Adria
Bramac Reviva
Bramac Tectura
Bramac Hód farkú

Tetőrendszer – termékinformáció

Bramac Natura Plus
Bramac Duna
Bramac Római
Bramac Classic
Bramac Montero
Bramac Adria
Tartozékok hullámos tetőcserepekhez
Bramac Reviva
Bramac Tectura
Tartozékok Bramac Reviva és Bramac Tectura tetőcserepekhez
Bramac Hód farkú
Tartozékok Bramac Hód farkú tetőcserepekhez
Tartozékok minden tetőcserepekhez
Fém ereszcatorna-rendszer

Felhasználás – Műszaki adatok

Félcserép
Félnyereg tető
Oromszegély
Taréj- és élgerinc
Biztonsági tetőhorog
Járás a tetőn
Hófogás
Átszellőzés
Tetőáttörés
Bevilágítás
Rögzítés
Vápa
Alátéthéjazat
Kémény- és falszegély
Ereszcatorna-rendszerek
Bramac Therm hőszigetelő rendszer

2	Alkalmazástechnikai útmutató	66
4	Átfedés, léctávolság, cserépszükséglet	67
6	Hullámos, hornyolt tetőcserepek	68
8	Sík, hornyolt tetőcserepek Bramac Hód farkú fedések	69 70
9	Teljes fedési hossz - Hornyolt hullámos tetőcserepek	71
10	Szerkezeti szélesség - Hornyolt hullámos tetőcserepek	73
11	Teljes fedési hossz - Bramac Tectura tetőcserép	74
12	Szerkezeti szélesség - Bramac Tectura tetőcserép	75
13	Teljes fedési hossz - Bramac Reviva tetőcserép	76
14	Szerkezeti szélesség - Bramac Reviva tetőcserép	77
15	Teljes fedési hossz - Sík horony nélküli tetőcserepek	78
16	Szerkezeti szélesség - Sík horony nélküli tetőcserepek	79
17	Terhek, léckeresztmetszetek Szellőzés Hófogás	80 81 85

Részlettervek

19	Bramac tetőcserép fedések részletrajzai	88
20	Eresz	89
21	Hófogás	90
22	Hófogás	94
23	Oromszegély	96
24	Taréjgerinc	100
25	Félnyereg gerinc	102
26	Vápa	104
27	Élgerinc	106
28	Tetőhajlásszög-törés	108
29	Járócserép	112
30	Állóablak és tetőcsatlakozás	114
32	Tetőkibúvó ablak Durovent antennakivezető egység	116 118
36	Durovent csatornaszellőző egység	120
37	Durovent helyiségkiszellőző egység	122
38	Durovent füstgázkivezető egység	124
39	Tetősíki ablak csatlakozás	126
40	Falszegély	129
44	Biztonsági tetőhorog	133
45	Bramac Therm	134

Íves fedések

47	Íves fedésű függőleges tetőnyílás	142
49	Íves felület fedése	143
53	Kúpfelület fedésének szerkesztési szabályai	145
54	Kúpfelület fedésképei	146
56	Két cserép széles, bekötött német hajlat fedésképe	147
58	Három cserép széles, bekötött német hajlatfedés	148

Bramac tetőcserepek

Az Ön választása a legszebb formákból

Bramac Natura Plus



natúrbarna

Bramac Duna



téglavörös



sötétvörös



antracit

Bramac Montero



rubinvörös



canyon



gránit

Bramac Reviva



téglavörös / Novo



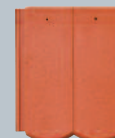
rubinvörös



sötétvörös



antracit

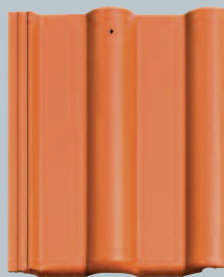


téglavörös



antik

Bramac Classic



téglavörös



sötétbarna



ébenfekete

Bramac Tectura



antik



ébenfekete



Superbrands^{6X™}
MAGYARORSZÁG

BUSINESS Superbrands^{5X™}
MAGYARORSZÁG



Bramac Római



téglavörös / Protector Plus

BRAMAC
NOVO
Az Új Színvonal



téglavörös



rubinvörös



sötétvörös



antracit

PROTECTOR
FELÜLET
4-SZOROS VÉDELÉLV



antik

PROTECTOR
PLUS



rubinvörös



vörösbarna



sötétbarna



ébenfekete

Bramac Adria



magico



vecchio



montano

Bramac Hódfarkú



téglavörös

PROTECTOR
FELÜLET
4-SZOROS VÉDELÉLV



antik



A tetőcserepek alapszíneinek ára azonos. Az antik színű tetőcserepek (Bramac Reviva Protector, Bramac Tectura Protector, Bramac Római Protector, Bramac Hódfarkú Protector) a felhasznált anyagok és az egyedi gyártási költségek miatt magasabb áron kerülnek forgalomba. Az antik, vörösbarna, sötétbarna, sötétvörös, canyon, vecchio és montano színű tető-cserepeinkhez barna, magico és téglavörös színű cserepünkhöz vörös színű tartozékokat ajánlunk. Az antik (Bramac Reviva Protector, Bramac Tectura Protector, Bramac Római Protector, Bramac Hódfarkú Protector) a Bramac Natura Plus és a Bramac Adria tetőcserepeknél – ezek sajátossága miatt – az egységes felület érdekében 3–5 raklapból keverve fedje a tetőt.

A katalógusban bemutatott termékek színei a valóságos színeket – a nyomdai technológia miatt – csak megközelítően adják vissza. Vásárlás előtt tekintse meg az eladáshelyen bemutatott mintacserepeket.

Tető helyett mondd: Bramac



Magyarország legismertebb tetőmárkája

Az építkezők közel 3 évtizede bíznak a máig is egyedülálló Bramac minőségben. Több mint 900 millió db tetőcserép, 600 ezer családi ház, 600 ezer építkező jelzi, hogy a Bramac tetőrendszer már bizonyított, úgy az új építkezéseknél mint a felújításoknál.

A Bramac a családok otthonainak biztonságáért, az építészeti kultúráért, hagyományaink megőrzéséért tesz Magyarországon.

Superbrands^{6X1™}
MAGYARORSZÁG

Superbrands^{BUSINESS 5X1™}
MAGYARORSZÁG



Az itthoni otthonokért



Íránymutató és vezető a tetőinnovációban

A Bramac nem csak mondja, hanem tetteivel és tényekkel is bizonyítja, hogy piacvezető a tetőinnovációban.

Novo, Protector, Protector Plus felületi fejlesztéseivel megreformálta a tetőcserepek esztétikai megjelenését.

Solar és Hőszigetelési innovációi többletfunkciót, többletértéket adnak a tetőnek.

Rendszerszemléletű, esztétikus, ökológikus tetőfedési rendszerei a fenntartható építészetet támogatják.

BRAMAC
NOVO
Az Új Színvonal

PROTECTOR
FELÜLET
5-SZOROS VEDELEM

PROTECTOR
PLUS



Viharálló és garantáltan fagyálló

A mi ígéreteink garantáltan 30 évre szólnak. A Bramac tetők a legnagyobb vihart és szelet is bírják, hiszen Európa legnagyobb szélcsatornájában tesztelik.

Szélsőséges időjárás esetén is a legmagasabb védelmet nyújtják.

Magas szilárdságuk révén garantáltan fagyállóak, amelyre a Bramac 30 év új érték és kiegészítő fagyállósági garanciát nyújt.



Kevesebb zaj, több nyugalom

A Bramac betoncserepek épületfizikai tulajdonságai, méretpontossága révén, lényegesen kevesebb zajt engednek át, mint más tetőfedő anyagok. Egy német zajvédelmi centrum vizsgálta a különféle tetőfedő anyagok akusztikai viselkedését, amelynek során megállapította, hogy a betoncserepeknek más tetőfedő anyagokhoz képest 3-7 decibellel jobb a zajvédő képességük.



Szép, szebb, legszebb...

A Bramac felületek új kategóriái

Értékteremtő fejlesztéseivel a Bramac új fejezetet nyitott tetőcserepei szépségéért.

BRAMAC
NOVO
— Az Új Színvonal

Bramac Novo: az új színvonal

Az új Novo felület paraméterei választ adnak a megnövekedett építkezési elvárásokra. A hagyományos felületekhez képest fokozott színvédelmet, fokozott UV védelmet nyújt, nagyobb ellenállóságot biztosít a szennyeződések ellen.





Bramac Protector: ötszörös védelem

A jól ismert Protector felület pedig már bizonyított. Több tízezer tető jelzi országszerte, hogy a Protector felület nem csupán a környezeti és időjárási hatásoktól óvja meg a tetőt, de hosszantartó védelmet nyújt a tetőt elcsúfító szennyeződések, mohásodás, színfakulás ellen.



Bramac Protector Plus: a minőség csúcsa

A Bramac forradalmi technológiája révén a Protector Plus-szal új időszámítás kezdődik a tetőcserepek felületi megjelenésében. Az egyedülálló Protector Plus gyártástechnológiája áttörést jelent a tető cserepek optikai, esztétikai megjelenésében. Finom, sima felülete, elegáns selyemfénye, extrém ellenálló képessége révén a Protector Plus felületű tetőcserepek ma a minőség csúcsát jelentik.



Mivel fedjük tetőinket? A felelősség kérdése



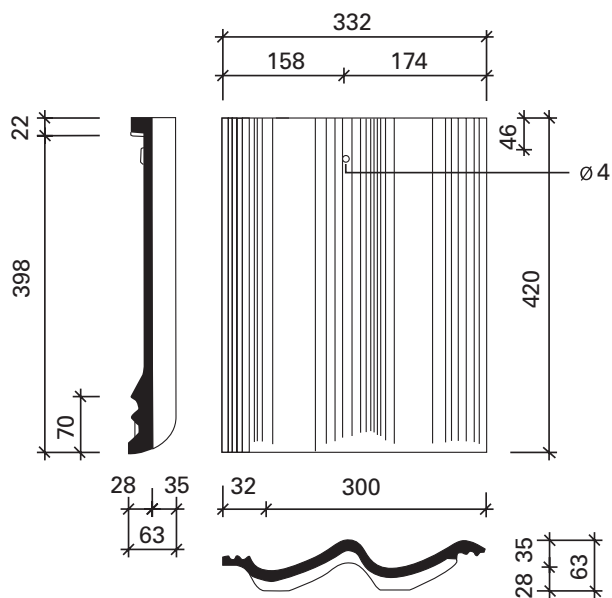
Egy saját otthon építése sok családnál a biztos jövő gondolatával kapcsolódik össze. Eközben egyre világosabbá válik, hogy a legfontosabb erőforrásaink nem állnak korlátlanul rendelkezésre. Az évszázadok óta működő ökológia rendszert súlyos problémák fenyegetik. Ezek a következő generációk jövőjét is kockára teszik. Mindezek tudatában egyre fontosabb az építőanyagok kiválasztásánál az ökológiai fenntarthatóságra figyelni a következő szempontok mentén.

A Bramac innovatív termékeivel, tetőmegoldásaival a környezettudatos, fenntartható építést támogatja.

www.bramac.hu

Bramac Natura Plus

A természet új színe



Műszaki adatok

Anyag:	nagy szilárdságú, anyagában színezett beton
Felület:	sima, felületkezelt
Méret:	332x420 mm
Tömeg:	4,4 kg/db
Fedési szélesség:	30,0 cm
Tetőlécméret:	min. 24/48 mm
Tetőléctávolság*:	max. 34,0 cm
Átfedés:	min. 8,0 cm
Szükséglet:	átlag 10 db/tető m ²

* Szegélycserépnél min. 31,5 cm.



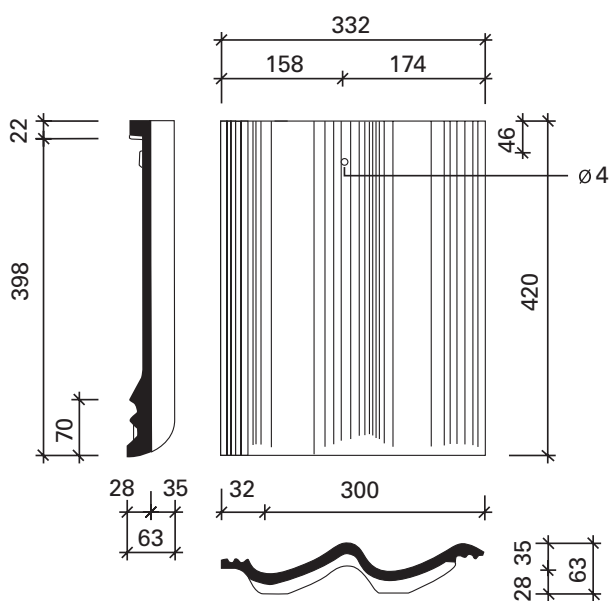
Színek



natúrbarna

Bramac Duna

Fodrozódó hullámok



Műszaki adatok

Anyag: nagy szilárdságú, anyagában színezett beton

Felület: sima, felületkezelt / Novo felületű

Méret: 332x420 mm

Tömeg: 4,4 kg/db

Fedési szélesség: 30,0 cm

Tetőlécméret: min. 24/48 mm

Tetőléctávolság*: max. 34,0 cm

Átfedés: min. 8,0 cm

Szükséglet: átlag 10 db/tető m²

* Szegélycserépnél min. 31,5 cm.

Színek

BRAMAC
NOVO
Az Új Színvonal



téglavörös



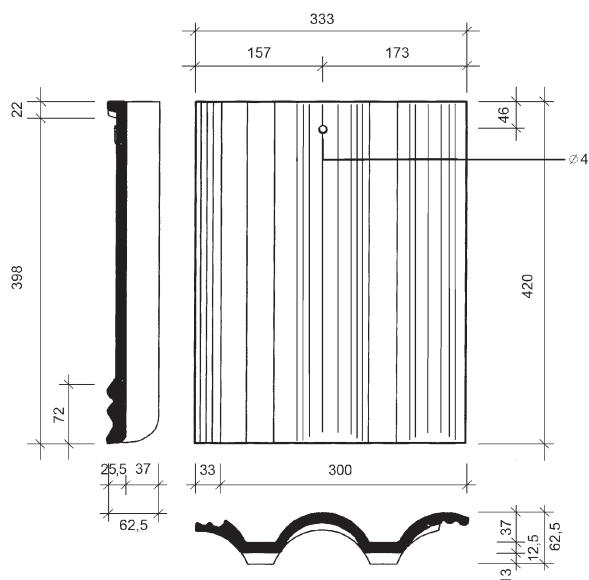
sötétvörös



antracit

Bramac Római

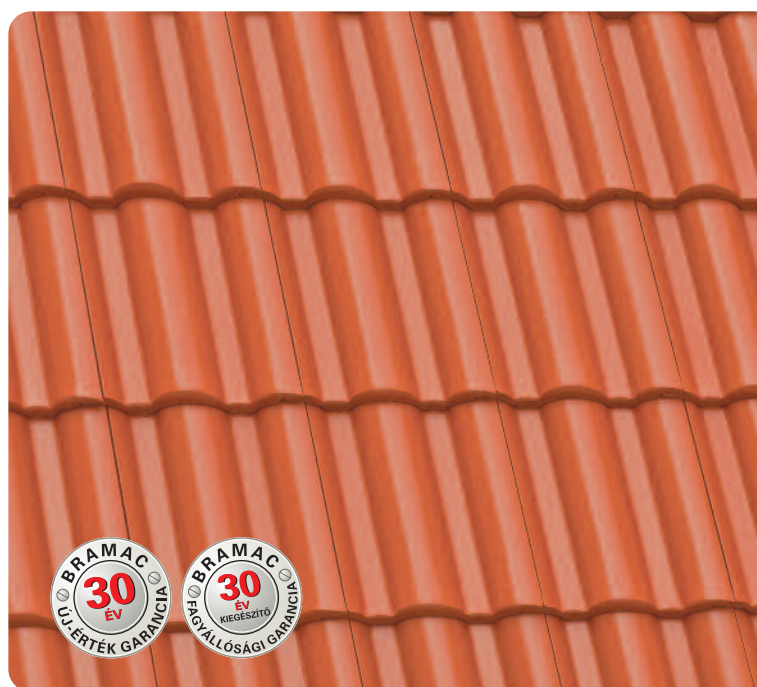
A szépség mesterhármasa



Műszaki adatok

Aanyag:	nagy szilárdságú, anyagában színezett beton
Felület:	sima, felületkezelés / Novo, Protector, Protector Plus felületű
Méret:	333x420 mm
Tömeg:	4,5 kg/db
Fedési szélesség:	30,0 cm
Tetőlécméret:	min. 24/48 mm
Tetőléctávolság*:	max. 34,0 cm
Átfedés:	min. 8,0 cm
Szükséglet:	átlag 10 db/tető m ²

* Szegélycserépnél min. 31,5 cm.



Színek

**BRAMAC
NOVO**
Az Új Szímvonal



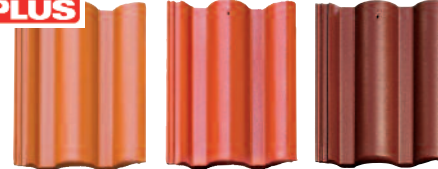
téglavörös rubinvörös sötétvörös antracit

**PROTECTOR
FELÜLET**
S-SZORÓK VÉDELME



antik

**PROTECTOR®
PLUS**



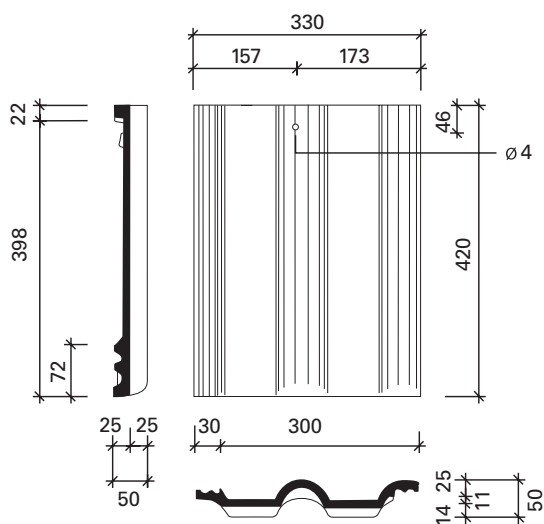
téglavörös rubinvörös vörösbarna



sötétbarna ébenfekete

Bramac Classic

Klasszikus formák



Műszaki adatok

Anyag:	nagy szilárdságú anyagában színezett beton
Felület:	sima, Protector felületű
Méret:	330x420 mm
Tömeg:	4,3 kg/db
Fedési szélesség:	30,0 cm
Tetőlécméret:	min. 24/48 mm
Tetőléctávolság*:	max. 34,0 cm
Átfedés:	min. 8,0 cm
Szükséglet:	átlag 10 db/tető m ²

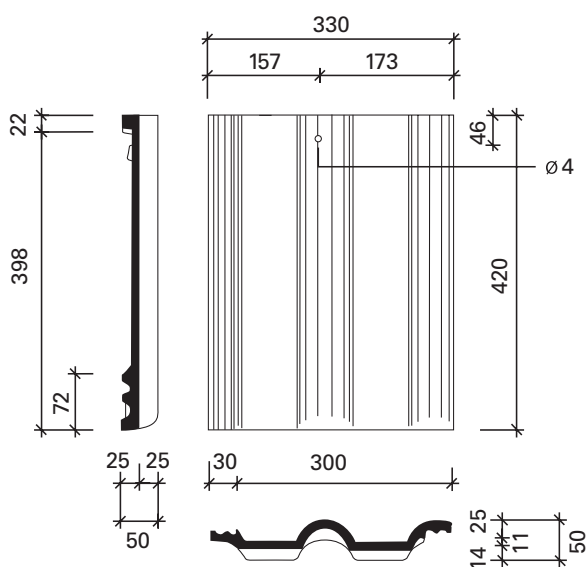
* Szegélycserépnél min. 31,5 cm.

Színek



Bramac Montero

Erős. Gyönyörű. Legyőzhetetlen.



Műszaki adatok

Anyag:	nagy szilárdságú, anyagában színezett beton
Felület:	granulált, Protector felületű
Méret:	330x420 mm
Tömeg:	4,3 kg/db
Fedési szélesség:	30,0 cm
Tetőlécméret:	min. 24/48 mm
Tetőléctávolság*:	max. 34,0 cm
Átfedés:	min. 8,0 cm
Szükséglet:	átlag 10 db/tető m ²

* Szegélycserépnél min. 31,5 cm.

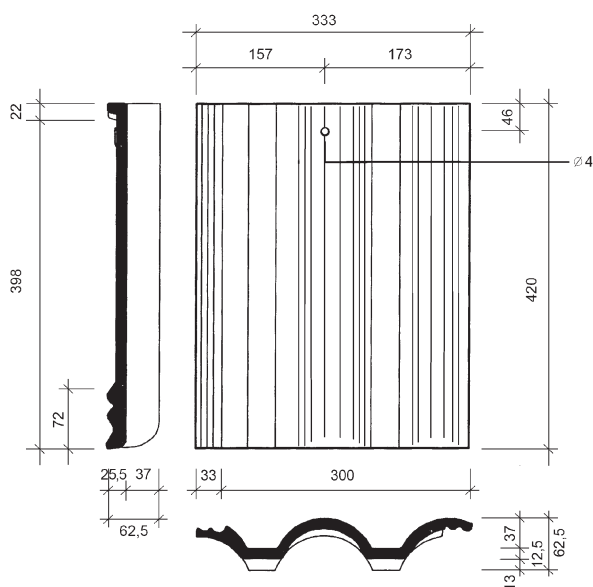


Színek



Bramac Adria

Hamisítatlan déli életérzés



Műszaki adatok

Anyag: nagy szilárdságú anyagában
színezett beton

Felület: háromrétegű, többszínű,
tapinthatóan rusztikus felület

Méret: 333x420 mm

Tömeg: 4,4 kg/db

Fedési szélesség: 30,0 cm

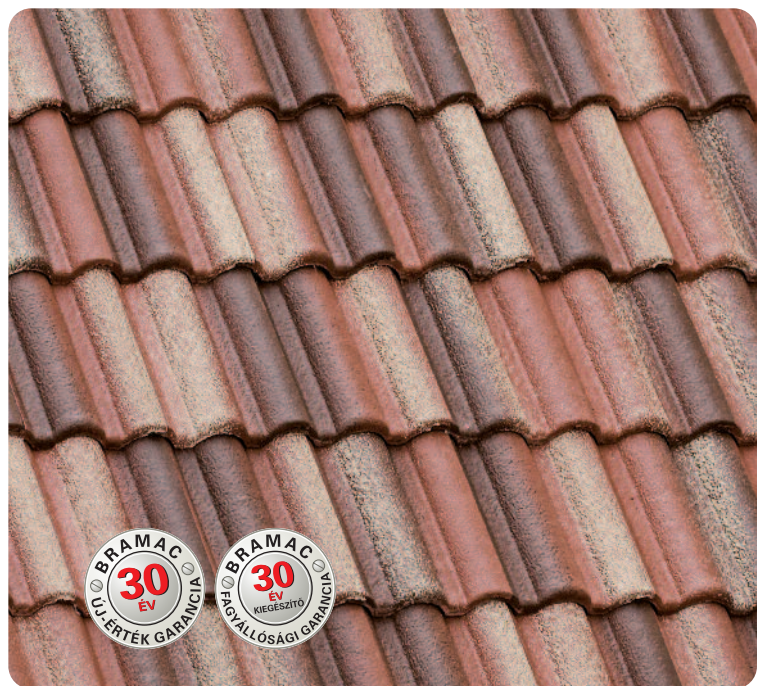
Tetőlécméret: min. 24/48 mm

Tetőléctávolság*: min. 31,5 cm-max. 34,0 cm

Átfedés: min. 8,0 cm-max. 10,5 cm

Szükséglet: átlag 10 db/tető m²

* Szegélycserépnél min. 31,5 cm.



Színek



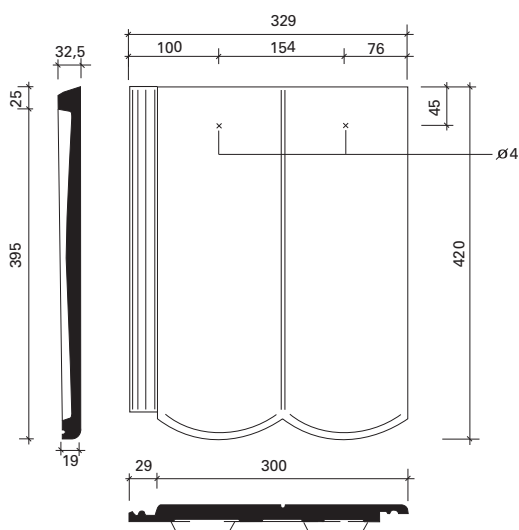
magico

vecchio

montano

Bramac Reviva

A hagyomány újjászületése



Műszaki adatok

Anyag:	nagy szilárdságú anyagában színezett beton
Felület:	sima, felületkezelte Novo, Protector felületű
Méret:	329x420 mm
Tömeg:	4,5 kg/db
Fedési szélesség:	30,0 cm
Tetőlécméret:	min. 24/48 mm
Tetőléctávolság*:	min. 28,0 cm-max. 31,0 cm
Átfedés:	min. 11,0 cm-max. 14,0 cm
Szükséglet:	átlag 11 db/tető m ²

* Szegélycserépnél min. 28,0 cm.

Színek

BRAMAC
NOVO
Az Új Szírvonal



téglavörös rubinvörös sötétvörös antracit

PROTECTOR
FELÜLET
KÉZELÉS

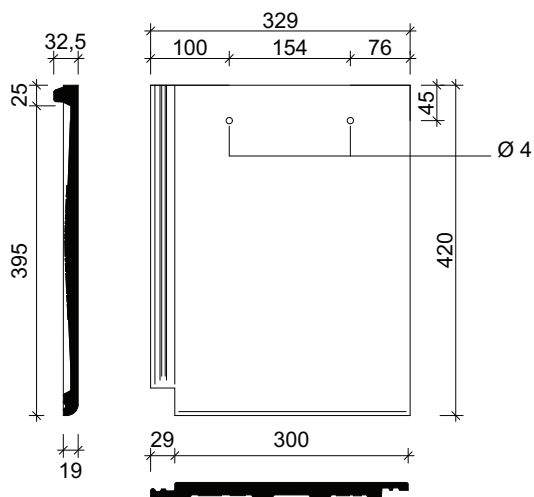


téglavörös antik



Bramac Tectura

Modern. Időtálló. Bramac.



Műszaki adatok

Anyag: nagy szilárdságú anyagában
színezett beton

Felület: sima, Protector felületű

Méret: 330x420 mm

Tömeg: 4,6 kg/db

Fedési szélesség: 30,0 cm

Tetőlécméret: 30/50 mm

Tetőléctávolság: min. 28,0 - max. 31,0 cm

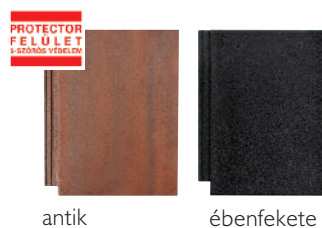
Átfedés: min. 11,0 - max. 14,0 cm

Szükséglet: átlag 11 db/tető m²

* Szegélycserépnél min. 28,0 cm.

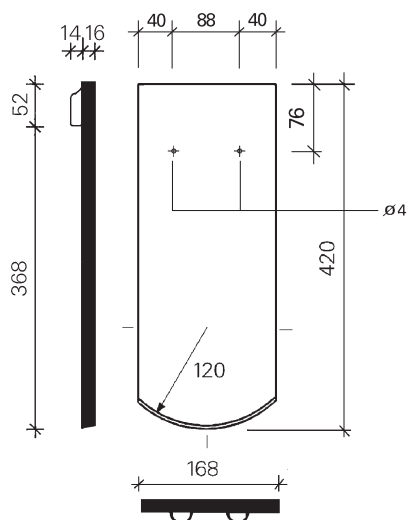


Színek



Bramac Hódfarkú

A hagyományos rajzolatú



Műszaki adatok

Anyag: nagy szilárdságú anyagában
színezett beton

Felület: sima, Protector felületű

Méret: 168x420 mm

Tömeg: 2,33 kg/db

Fedési szélesség: 17,0 cm

Fedési módok: kettősfedés, koronafedés

Tetőlécméret: min. 24/48 mm

Tetőléctávolság: 15,5 -17,0 cm

Átfedés: min. 8,0 cm

Szükséglet: 35–38 db/tető m²

Színek

PROTECTOR
FELÜLET
KÖZÖSSÉGI VÉDELME

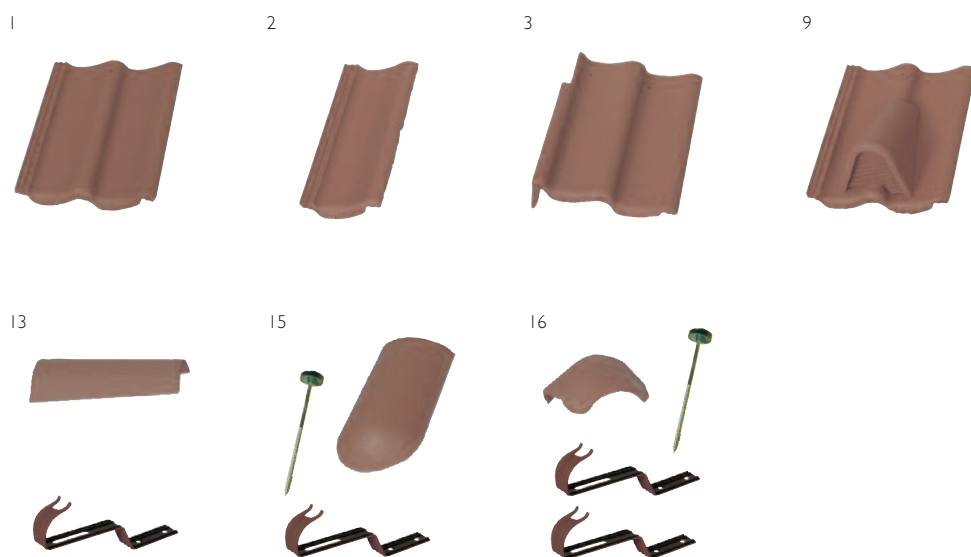


tégla vörös



antik

Bramac Natura Plus

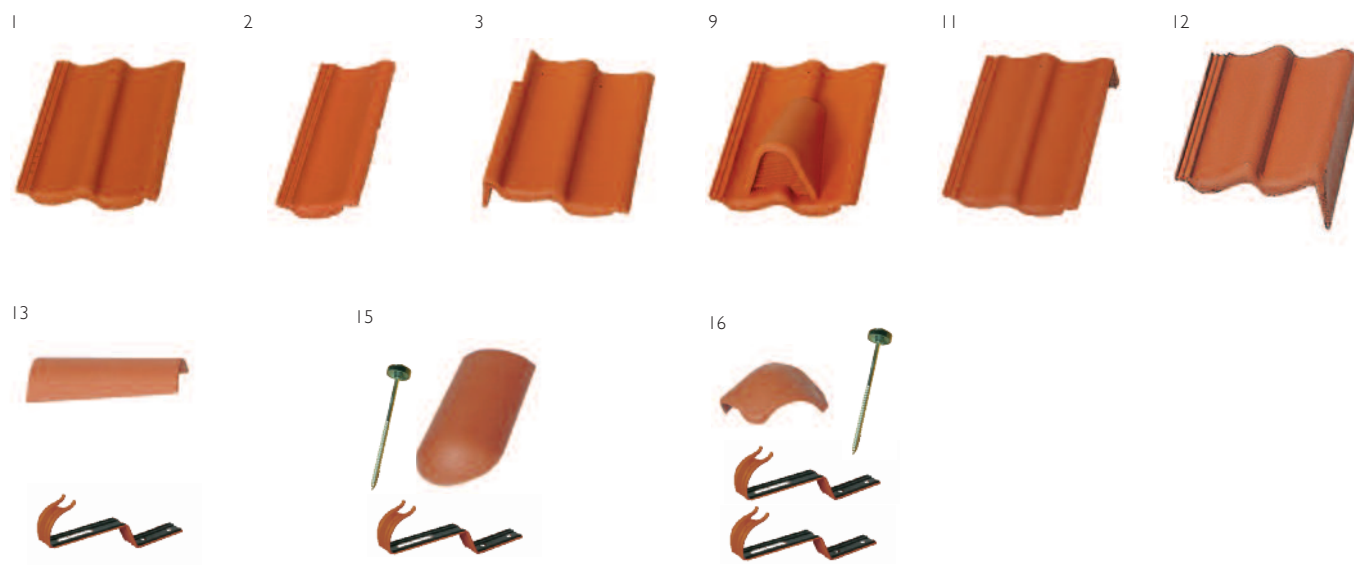


Színek



natúrbarna

Megnevezés	Szükséglet	Egység	Oldalszám
Tetőcserepek			
1 Bramac Natura Plus 1/1	10 db/tető m ²	db	9
2 Bramac Natura Plus 1/2	szükség szerint	db	37
3 Szegélycserép balos, jobbos	3 db/oromszegély fm	db	38
9 Szellőzőcserép	min. 1 db/10 tető m ²	db	47
13 Kúpcserép kúpcseréprögzítővel	2,5 db/gerinc fm	db	40
15 Kezdő élgerincscserép szükséges rögzítőkkal	1 db/élgerinc	db	41
16 Elosztó kúpcserép szükséges rögzítőkkal	1 db/kontycsúcs	db	41



Színek



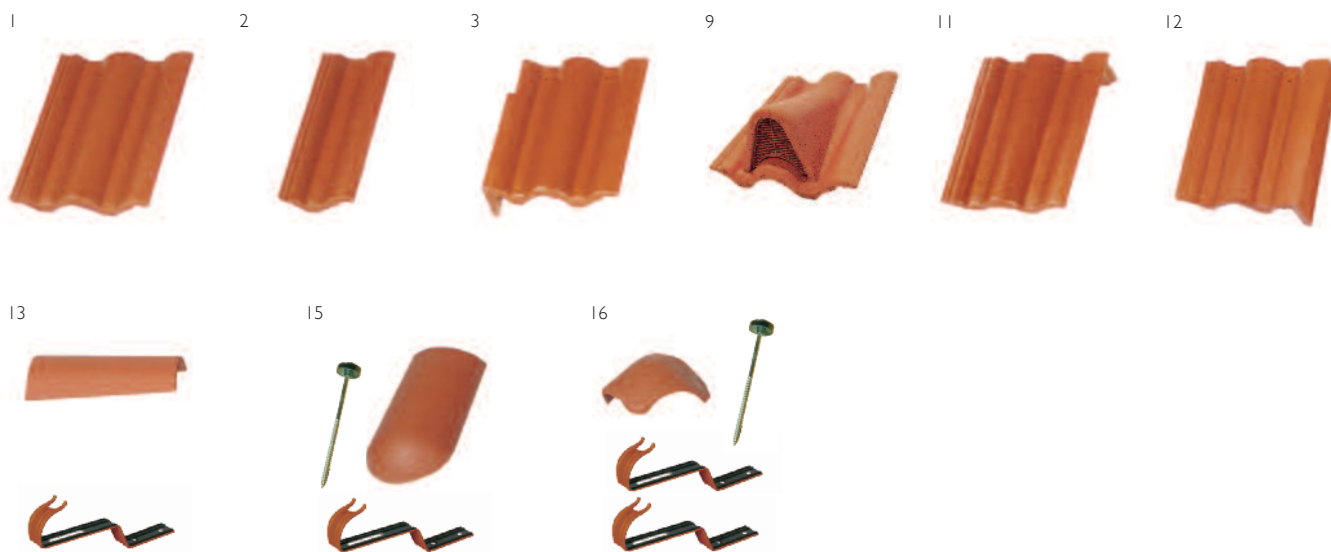
tégla

sötétvörös

antracit

Megnevezés	Szükséglet	Egység	Oldalszám
Tetőcserepek			
1 Bramac Duna Novo 1/1	10 db/tető m ²	db	10
2 Bramac Duna Novo 1/2	szükség szerint	db	37
3 Szegélycserép balos, jobbos	3 db/oromszegély fm	db	38
9 Szellőzőcserép	min. 1 db/10 tető m ²	db	47
11 Félnyeretető cserép	3,3 db/fm	db	38
12 Félnyeretető szegélycserép balos, jobbos	szükség szerint	db	38
13 Kúpgerinc cserép kúpgerincprögzítővel	2,5 db/gerinc fm	db	40
15 Kezdő élgerinc cserép szükséges rögzítővel	1 db/élgerinc	db	41
16 Elosztó kúpgerinc cserép szükséges rögzítővel	1 db/kontycsúcs	db	41

Bramac Római



Színek



téglavörös



rubinvörös



sötétvörös



antracit



antik



téglavörös



rubinvörös



vörösbarna



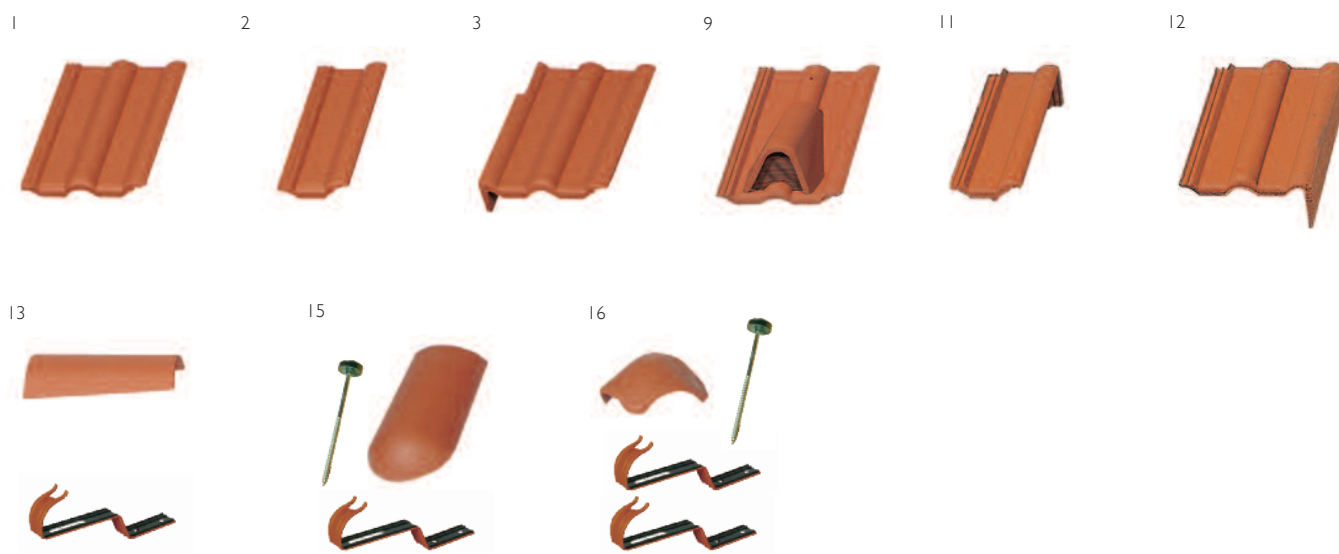
sötétbarna



ébenfekete

Megnevezés	Szükséglet	Egység	Oldalszám
Tetőcserepek			
1 Bramac Római 1/1	10 db/tető m ²	db	11
2 Bramac Római 1/2	szükség szerint	db	37
3 Szegecserép balos, jobbos	3 db/oromszegély fm	db	38
9 Szellőzőcserép	min. 1 db/10 tető m ²	db	47
11 Félnyeregterítő cserép	3,3 db/fm	db	38
12 Félnyeregterítő szegecserép balos, jobbos	szükség szerint	db	38
13 Kúpgerinc cserép kúpgerincprögzítővel	2,5 db/gerinc fm	db	40
15 Kezdő élgerinc cserép szükséges rögzítővel	1 db/élgerinc	db	41
16 Elosztó kúpgerinc cserép szükséges rögzítővel	1 db/konty csúcs	db	41

Bramac Classic



Színek



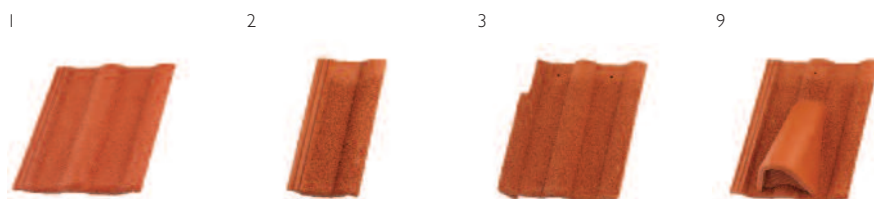
téglavörös

sötétbarna

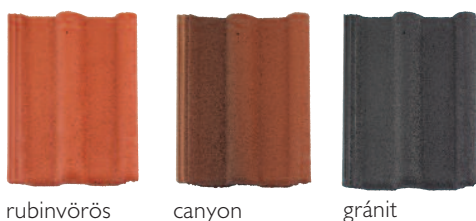
ébenfekete

Megnevezés	Szükséglet	Egység	Oldalszám
Tetőcserepek			
1 Bramac Classic Protector 1/1	10 db/tető m ²	db	12
2 Bramac Classic Protector 1/2	szükség szerint	db	37
3 Szegélycserép balos, jobbos	3 db/oromszegély fm	db	38
9 Szellőzőcserép	min. 1 db/10 tető m ²	db	47
11 Félnyeregterítő cserép	3,3 db/fm	db	38
12 Félnyeregterítő szegélycserép balos, jobbos	szükség szerint	db	38
13 Kúpcerép kúpceréprögzítővel	2,5 db/gerinc fm	db	40
15 Kezdő élgerinc cserép szükséges rögzítővel	1 db/élgerinc	db	41
16 Elosztó kúpcerép szükséges rögzítővel	1 db/kontycsúcs	db	41

Bramac Montero

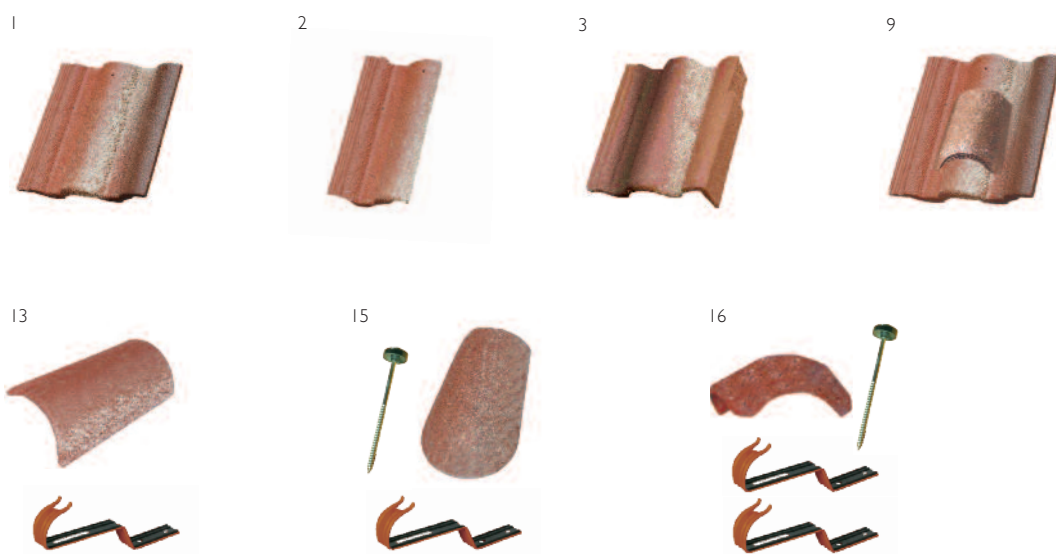


Színek



Megnevezés	Szükséglet	Egység	Oldalszám
Tetőcserepek			
1 Bramac Montero Protector 1/1	10 db/tető m ²	db	13
2 Bramac Montero Protector 1/2	szükség szerint	db	37
3 Szegélycserép balos, jobbos	3 db/oromszegély fm	db	38
9 Szellőzőcserép	min. 1 db/10 tető m ²	db	47
13 Kúpcerép kúpceréprögzítővel	2,5 db/gerinc fm	db	40
15 Kezdő élgerincserép szükséges rögzítőkkal	1 db/élgerinc	db	41
16 Elosztó kúpcerép szükséges rögzítőkkal	1 db/kontycsúcs	db	41

Bramac Adria



Színek

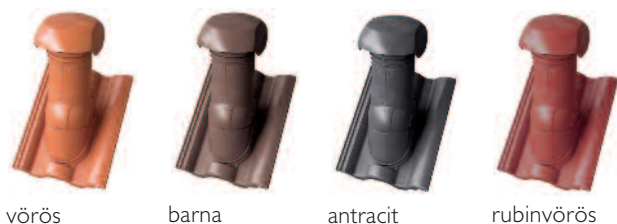


Megnevezés	Szükséglet	Egység	Oldalszám
Tetőcserepek			
1 Bramac Adria 1/1	10 db/tető m ²	db	14
2 Bramac Adria 1/2	szükség szerint	db	37
3 Szegélycserép balos, jobbos	3 db/oromszegély fm	db	38
9 Szellőzőcserép	min. 1 db/10 tető m ²	db	47
13 Kúpcserép kúpcseréprögzítővel	2,5 db/gerinc fm	db	40
15 Kezdő élgerincserép szükséges rögzítőkkal	1 db/élgerinc	db	41
16 Elosztó kúpcserép szükséges rögzítőkkal	1 db/kontycsúcs	db	41

Tetőáttörés, padlástér-megvilágítás, járás a tetőn, hófogás hullámos tetőcserepekhez



Színek



vörös barna antracit rubinvörös

Alapcserép típusok



Duna, Natura Plus Római, Adria Classic, Montero

Tetőáttörés

17	Durovent csatornaszellőző-egység fóliagyűrűvel	1 db/csatornaszellőző-kivezetés	db	49
18	Durovent antennakivezető-egység	1 db/antennakivezetés	db	51
19	Durovent helyiség-kiszellőztető egység fóliagyűrűvel	1 db/helyiség kiszellőztetés	db	50
20	Durovent füstgázkivezető-egység (AKI 16, AKI 28)	1 db/gázkémény	db	52
21	Durovent csőcsatlakozó	1 db/csatornaszellőző	db	58
22	Szűkítőidom	1 db/csatornaszellőző	db	58

Padlástér-megvilágítás

23	Átvilágító cserép	1 db/megvilágítóhely	db	53
24	Luminex tetőkibúvó ablak (univerzális)	igény szerint	db	53

Járás a tetőn

26	Lépcsőfok (41,0 x 24,0 cm)	igény szerint	db	45
27	Biztonsági rács (81,5 x 24,0 cm)	igény szerint	db	45
28	Biztonsági rács- vagy lépcsőfoktartó elem	2 db/biztonsági rács vagy lépcsőfok	db	45

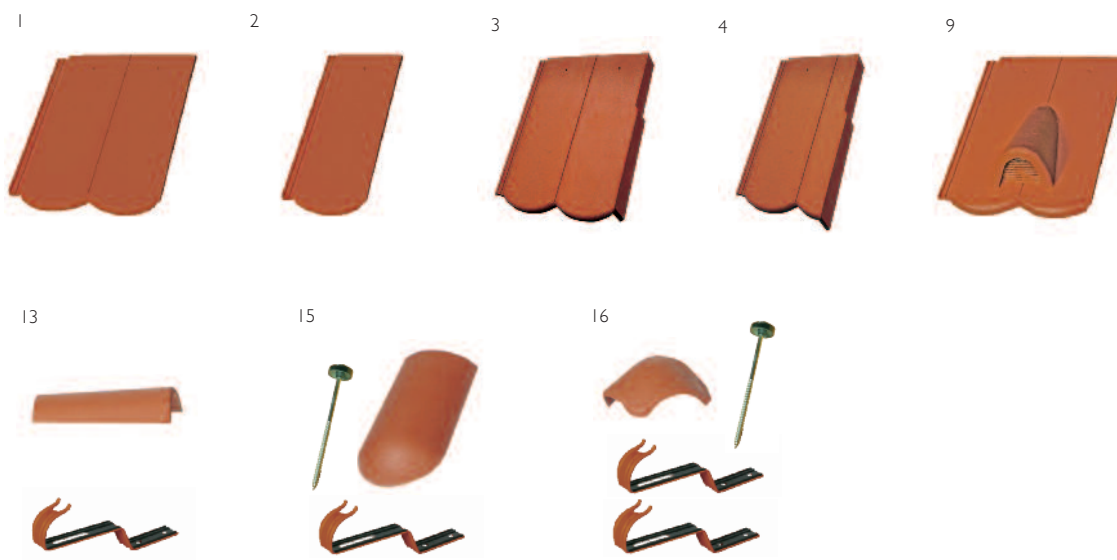
Hófogás

29	Fém hófogó (acél)	1,4–2,5 db/m ²	db	46
30	Hófogórács (3,0 m-es) + 2 db összekötőidom	1 db/3,0 fm	db	46
31	Hófogórácsstartó (fém cserép + fém tartó)	1 db/0,9 fm	db	46

Bramac Reviva

**BRAMAC
NOVO**
Az Új Színvonal

**PROTECTOR
FELÜLET**
5-SZÖRÖS VÉDELEM



Színek

**BRAMAC
NOVO**
Az Új Színvonal



téglavörös



rubinvörös



sötétvörös



antracit

**PROTECTOR
FELÜLET**
5-SZÖRÖS VÉDELEM



téglavörös



antik

Megnevezés	Szükséglet	Egység	Oldalszám
Tetőcserepek			
1 Bramac Reviva 1/1	11–12 db/tető m ²	db	15
2 Bramac Reviva 1/2	szükség szerint	db	37
3 Szegélycserép 1/1 balos, jobbos	1,8 db/oromszegély fm	db	39
4 Szegélycserép 3/4 balos, jobbos	1,8 db/oromszegély fm	db	39
9 Szellőzőcserép	min. 1 db/10 tető m ²	db	47
13 Kúpcserép kúpcserép rögzítővel	2,5 db/gerinc fm	db	40
15 Kezdő élgerinccserép szükséges rögzítővel	1 db/élgerinc	db	41
16 Elosztó kúpcserép szükséges rögzítővel	1 db/kontycsúcs	db	41

Bramac Tectura

PROTECTOR
FELÜLET
5-SZÖRŐS VÉDELEM



Színek



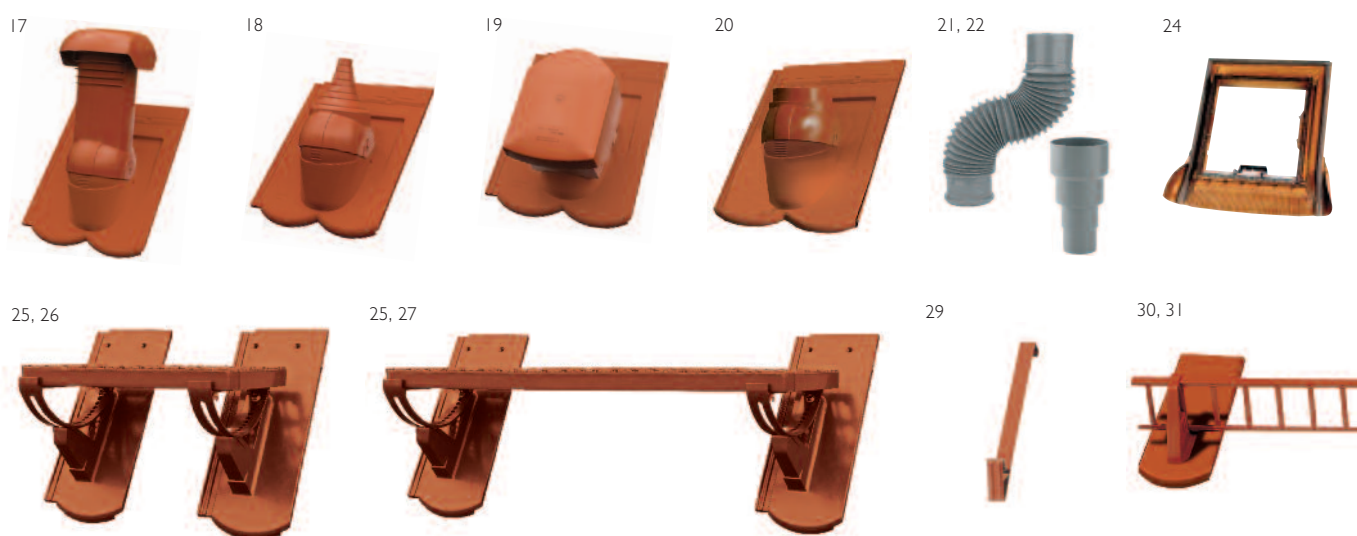
ébenfekete



antik

Megnevezés	Szükséglet	Egység	Oldalszám
Tetőcserepek			
1 Bramac Tectura Protector 1/1	11–12 db/tető m ²	db	16
2 Bramac Tectura Protector 1/2	szükség szerint	db	37
3 Szegélycserép 1/1 balos, jobbos	3,6 db/oromszegély fm	db	39
9 Szellőzőcserép	min. 1 db/10 tető m ²	db	47
13 Kúpcserép kúpcseréprögzítővel	2,5 db/gerinc fm	db	40
15 Kezdő élgerinccserép szükséges rögzítőkkal	1 db/élgerinc	db	41
16 Elosztó kúpcserép szükséges rögzítőkkal	1 db/kontycsúcs	db	41

Tetőáttörés, padlástér-megvilágítás, járás a tetőn, hófogás Bramac Reviva és Bramac Tectura tetőcserepekhez



Színek



Megnevezés

Szükséglet

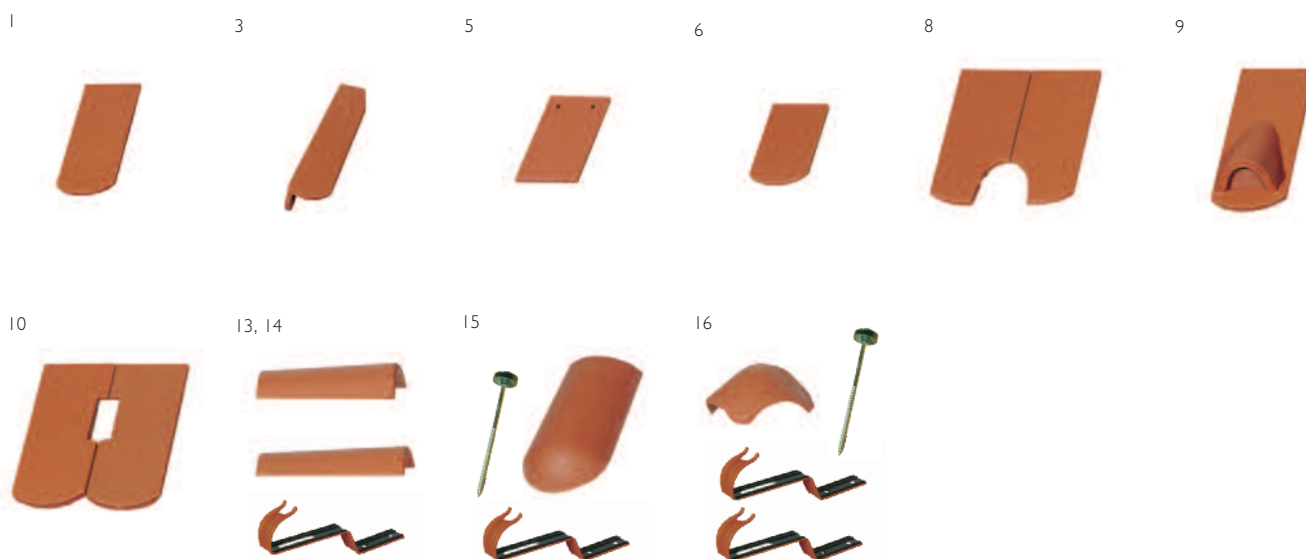
Egység

Oldalszám

Megnevezés	Szükséglet	Egység	Oldalszám
Tetőáttörés			
17 Durovent csatornaszellőző-egység fóliagyűrűvel	1 db/csatornaszellőző-kivezetés	db	49
18 Durovent antennakivezető-egység	1 db/antennakivezetés	db	51
19 Durovent helyiség-kiszellőztető egység fóliagyűrűvel	1 db/helyiség kiszellőztetés	db	50
20 Durovent füstgázkivezető-egység (AKI 116, AKI 128)	1 db/gázkémény	db	52
21 Durovent csőcsatlakozó	1 db/csatornaszellőző	db	58
22 Szűkítőidom	1 db/csatornaszellőző	db	58
Padlástér-megvilágítás			
24 Luminex tetőkibúvó ablak (univerzális)	igény szerint	db	53
Járás a tetőn			
25 Fém járócserep kengyellel (alumínium)	igény szerint	db	45
26 Lépcsőfok (41,0 x 25,0 cm) (alumínium)	igény szerint	db	45
27 Biztonsági rács (89,5 x 25,0 cm) (alumínium)	igény szerint	db	45
Hófogás			
29 Fém hófogó (acél)	1,4–2,5 db/m ²	db	46
30 Hófogórács (3,0 m-es) + 2 db összekötőidom	1 db/3,0 fm	db	46
31 Hófogórácsstartó (fém cserep + fém tartó)	1 db/0,9 fm	db	46

Bramac Hódfarkú

**PROTECTOR
FELÜLET
5-SZÖRŐS VÉDELEM**



Színek

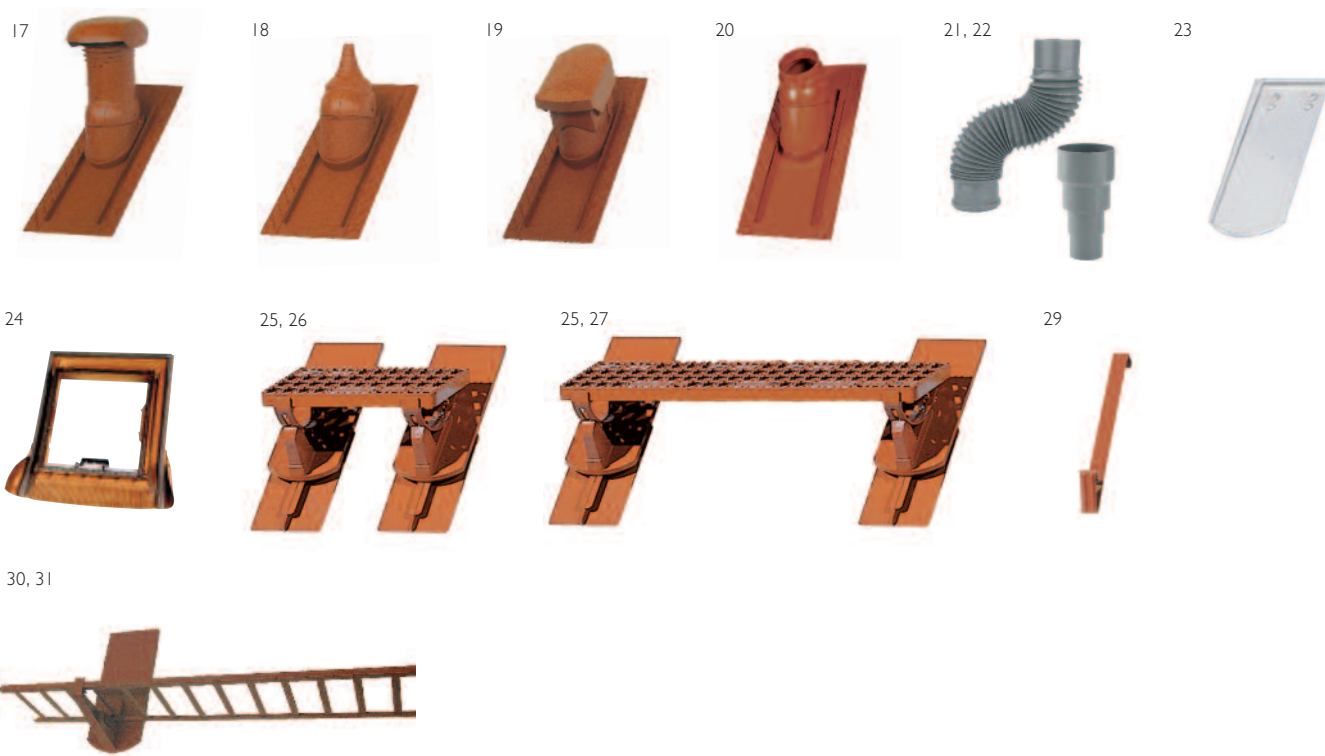


téglavörös

antik

Megnevezés	Szükséglet	Egység	Oldalszám
Betoncserepek			
1 Bramac Hódfarkú Protector 1/1	35–38 db/tető m ²	db	17
3 Szegélycserép (univerzális)	3 db/fm	db	39
5 Ereszcserép	6 db/eresz fm	db	42
6 Taréjcserép (kettős fedéshez)	12 db/taréjgerinc fm	db	41
8 Szellőző fedőcserép (kettős fedéshez)	1 db/szellőzőegység	db	47
9 Szellőzőcserép	2,5 db/10 tető m ²	db	47
10 Szellőző alapcserép	1 db/szellőzőegység	db	47
13 Kúpgerinc cserép kúpgerincprögztővel	2,5 db/gerinc fm	db	40
14 Kis kúpgerinc cserép kúpgerincprögztővel	2,5 db/gerinc fm	db	40
15 Kezdő élgerinc cserép szükséges rögzítővel	1 db/élgerinc	db	41
16 Elosztó kúpgerinc cserép szükséges rögzítővel	1 db/kontycsúcs	db	41

Tetőáttörés, padlástér-megvilágítás, járás a tetőn, hófogás Bramac Hódfarkú tetőcseréphez



Megnevezés

Szükséglet

Egység

Oldalszám

Megnevezés	Szükséglet	Egység	Oldalszám
Tetőáttörés			
17 Durovent csatornaszellőző-egység fóliagyűrűvel	1 db/csatornaszellőző-kivezetés	db	49
18 Durovent antennakivezető-egység	1 db/antennakivezetés	db	51
19 Durovent helyiség-kiszellőztető egység fóliagyűrűvel	1 db/helyiség kiszellőztetés	db	50
20 Durovent füstgázkivezető-egység (AKI 16, AKI 28)	1 db/gázkémény	db	52
21 Durovent csőcsatlakozó	1 db/csatornaszellőző	db	58
22 Szűkítőidom	1 db/csatornaszellőző	db	58
Padlástér-megvilágítás			
23 Átvilágító cserép	min. 5 db/megvilágítóhely	db	53
24 Luminex tetőkibúvó ablak (univerzális)	igény szerint	db	53
Járás a tetőn			
25 Fém járócserép kengyellel (alumínium)	2 db/biztonsági rács vagy lépcsőfok	db	45
26 Lépcsőfok (41,0 x 25,0 cm) (alumínium)	igény szerint	db	45
27 Biztonsági rács (89,5 x 25,0 cm) (alumínium)	igény szerint	db	45
Hófogás			
29 Fém hófogó (acél)	1,4–2,5 db/m ²	db	46
30 Hófogórács (3,0 m-es) + 2 db összekötőidom	1 db/3,0 fm	db	46
31 Hófogórácstartó (fém cserép + fém tartó)	1 db/0,85 fm	db	46

Tartozékok minden tetőcseréphez



Megnevezés	Szükséglet	Egység	Oldalszám
Tetőfóliák			
32 Bramac Veltitech 120 párazáró tetőfólia	tető m ² + 15% (75 m ² /tekercs)	m ²	58
33 Bramac Pro Plus páraáteresztő tetőfólia	tető m ² + 15% (75 m ² /tekercs)	m ²	59
34 Bramac Universal ECO-2S páraáteresztő tetőfólia ragasztósávval	tető m ² + 15% (75 m ² /tekercs)	m ²	59
35 Bramac Clima Plus 2S páraáteresztő, hőtükrös tetőfólia ragasztósávval	tető m ² + 15% (75 m ² /tekercs)	m ²	59
36 Bramac Membran 100 2S belső oldali párazáró tetőfólia ragasztósávval	tető m ² + 15% (75 m ² /tekercs)	m ²	62
37 Univerzális ragasztószalag tetőfóliához	1 tekercs /50,0 fm	tekercs	58
Durovent rendszer elemei vörös, sötétbarna, antracit és rubinvörös színekben			
38 Átvezető cső	fekete	db	58
39 a.) Műanyag alapcserép (Natura Plus, Duna, Montero, Római, Classic, Adria)		db	50
39 b.) Műanyag alapcserép (Reviva, Tectura, Hódfarkú)		db	52
40 Csatornaszellőző feltét		db	49
41 Esővédő-sapka csatornaszellőzőhöz		db	3
42 Antennakivezető feltét		db	51
43 Helyiség-kiszellőztető feltét		db	50
44 Esővédő helyiség-kiszellőztetőhöz		db	50
45 Füstgázkivezető feltét		db	52
46 Fóliagyűrű-szett		db	58
Wakaflex kémény- és falszegély vörös, sötétbarna és antracit színekben			
47 Wakaflex kémény- és falszegély	1 tekercs/5,0 fm	tekercs	60
48 Szegélylemez 12 db beütődübelrel	1 db/2,4 fm	db	60
49 Tömítőanyag (szilikonmentes) kinyomó nélkül	1 tubus/kémény	tubus	60

Tartozékok minden tetőcseréphez



Megnevezés

Szükséglet

Egység

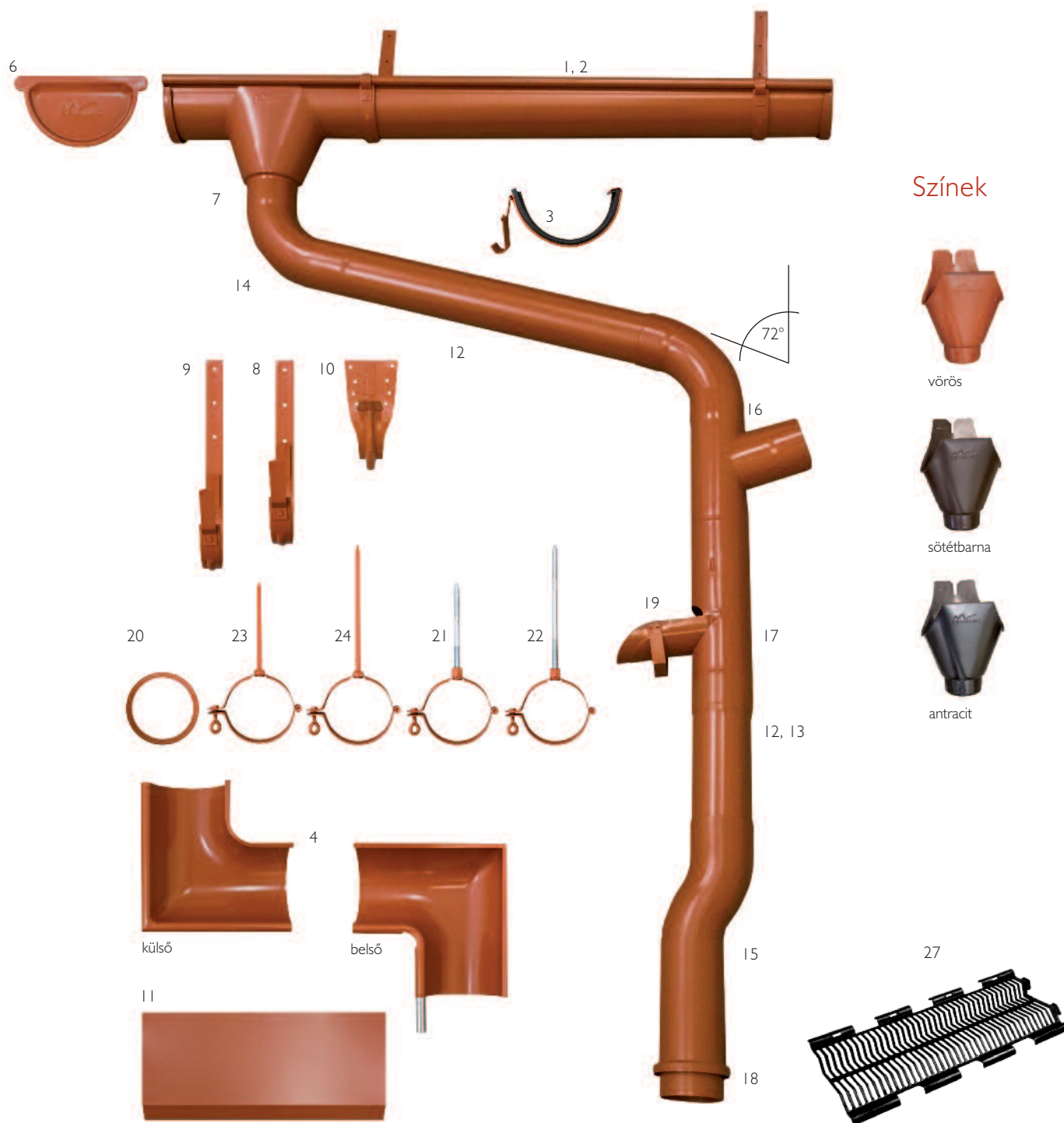
Oldalszám

Tartozékok eresz, gerinc, vápa kialakításához

50	Szellőzőszalag	1 tekercs/5,0 eresz fm	tekercs	48
51	Taréjgerincszalag	1 tekercs/5,0 taréj fm	tekercs	42
52	Lezárófésű	1 db/eresz fm	db	48
53	Szellőzőléc	1 db/eresz fm	db	48
54	Univerzális taréjgerinc kúpalátét	1 db/taréjgerinc fm	db	42
55	Bramac EcoRoll univerzális kúpalátét	1 tekercs/5,0 taréj vagy élgerinc fm	tekercs	43
56	BasicRoll univerzális kúpalátét	1 tekercs/5,0 taréj vagy élgerinc fm	tekercs	43
57	FigaRoll Plus univerzális kúpalátét	1 tekercs/5,0 taréj vagy élgerinc fm	tekercs	43
58	Bramac szegtömítő szalag	1 tekercs/25 fm ellenléc	tekercs	64
59	Kúpcseréplezáró	igény szerint	db	40
60	Rögzítőkarom (vágott cserepekhez)	igény szerint	db	55
61	Cseréprögzítő kapocs (30mm-es)	45° felett 6 - 19 db/m ²	db	54
62	Viharkapocs	45° felett 3,3–10 db/m ²	db	54
63	Profilo S fém vápa (acél)	1 db/2,0 vápa fm	db	57
64	Vario vápaelem rögzítővel (alumínium)	1 db/1,5 vápa fm	db	56
65	Vápaszegély	2 db/vápa fm	db	57
66	Vápalezáró szalag (0,5 m/db)	1 db/vápacsatlakozás	db	56
67	Biztonsági tetőhorog	igény szerint	db	44
	Gerinléctartó*	1 db/0,7 gerinc fm	db	
	Horganyzott szeg 2,8x50 mm*	igény szerint	kg	40
	Horganyzott szeg 3,1x75 mm*	igény szerint	kg	55
	Profilo S fém vápa-adapter *	igény szerint	db	57
	Rögzítőcsavar (kezdő- vagy elosztó kúpcseréphez)*	igény szerint	db	55
	Kúpcseréprögzítő*	1 db/kúpcserép	db	54

* Fotó nélkül.

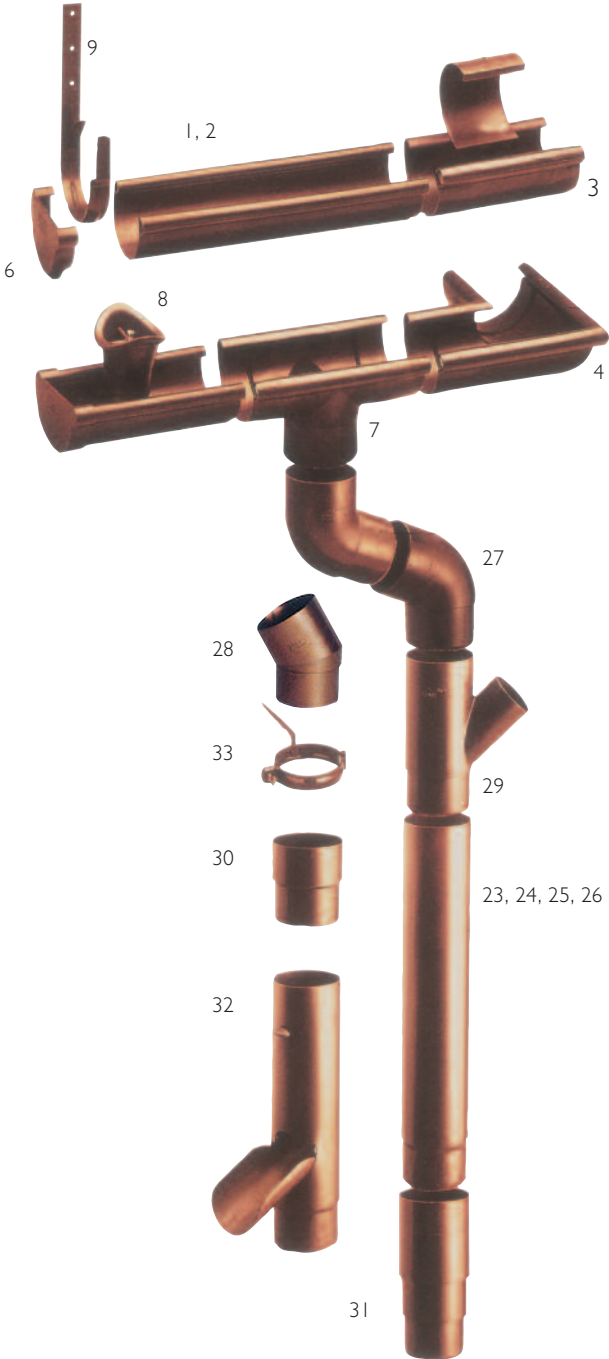
Fém ereszcsatorna-rendszer



Fém ereszcatorna-rendszer

Megnevezés	Szükséglet	Egység	Oldalszám
Ereszcatorna NA 150 ha a tetőfelület vízszintes vetülete: 100–170m ² / lefolyócső			
1 Ereszcatorna 2,0 m-es	szükség szerint	db	32
2 Ereszcatorna 4,0 m-es	szükség szerint	db	32
3 Összekötő idom	1 db/ereszcatorna-csatlakozás	db	32
4 Csatornaszöglet külső, belső	1 db/csatornaszöglet	db	32
5 Csatornaszöglet egyedi	1 db/csatornaszöglet	db	32
6 Véglezáró elem	szükség szerint	db	32
7 Betorkoló csomópont NA 100	1 db/lefolyócső-csatlakozás	db	32
8 Csatornatartó 200-as	1 db/max. 0,8 ereszfém	db	32
9 Csatornatartó 300-as	1 db/max. 0,8 ereszfém	db	32
10 Csatornatartó homlokdeszkára	1 db/max. 0,8 ereszfém	db	32
11 Cseppentőlemez 2,0 m-es	1 db/2,0 ereszfém	db	32
Lefolyócső NA 100			
12 Lefolyócső 1,0 m-es	szükség szerint	db	32
13 Lefolyócső 3,0 m-es	szükség szerint	db	32
14 Lefolyócső-könyökelem 72°-os	szükség szerint	db	32
15 Lefolyócső lábazati elem	szükség szerint	db	32
16 Lefolyócső-elágazás 72°-os	1 db/lefolyócső-elágazás	db	32
17 Toldóelem	1 db/lefolyócsőtoldás	db	32
18 Lefolyócső-csatlakozás csapadékcatornához	1 db/csatlakozás	db	32
19 Kifolyóelem esővízgyűjtőhöz	1 db/esővízgyűjtő	db	32
20 Állványcső perem	szükség szerint	db	32
21 Csőbilincs 140 mm-es csavarszárral	1 db/max. 2,0 lefolyócsőfém	db	32
22 Csőbilincs 200 mm-es csavarszárral	1 db/max. 2,0 lefolyócsőfém	db	32
23 Csőbilincs 140 mm-es tüskével	1 db/max. 2,0 lefolyócsőfém	db	32
24 Csőbilincs 200 mm-es tüskével	1 db/max. 2,0 lefolyócsőfém	db	32
25 Javítófesték (stift) /fotó nélkül/	szükség szerint	db	32
26 Csatornatartó-hajlító szerszám /fotó nélkül/	szükség szerint	db	32
27 Lombrács (fekete)	1 db/0,4 m	db	32
28 Táblalemez 1x2 m /fotó nélkül/	szükség szerint	db	32

Stabicor ereszcatorna-rendszer



Stabicor ereszcatorna-rendszer

Megnevezés	Szükséglet	Egység	Oldalszám
Ereszcatorna NA 125 , ha a tetőfelület vízszintes vetülete: 0–100 m ² /lefolyócső			
1 Ereszcatorna 2,0 m-es	szükség szerint	db	34
2 Ereszcatorna 4,0 m-es	szükség szerint	db	34
3 Összekötő idom	1 db/ereszcatorna-csatlakozás	db	34
4 Csatornaszöglet külső, belső	1 db/csatornaszöglet	db	34
5 Csatornaszöglet egyedi	1 db/csatornaszöglet	db	34
6 Véglezáró elem	szükség szerint	db	34
7 Betorkoló csomak NA 100	1 db/lefolyócső-csatlakozás	db	34
8 Állítható betorkolás NA 100	1 db/lefolyócső-csatlakozás	db	34
9 Csatornatartó (horganyzott és festett)	1 db/max. 0,8 ereszfő	db	34
10 Ereszlemez 2,0 m-es	1 db/2,0 ereszfő	db	34
11 Ereszlemez rögzítő	4 db/ereszlemez	db	34
Ereszcatorna NA 150 , ha a tetőfelület vízszintes vetülete: 100–170 m ² /lefolyócső			
1 Ereszcatorna 2,0 m-es	szükség szerint	db	34
2 Ereszcatorna 4,0 m-es	szükség szerint	db	34
3 Összekötő idom	1 db/ereszcatorna-csatlakozás	db	34
4 Csatornaszöglet külső, belső	1 db/csatornaszöglet	db	34
5 Csatornaszöglet egyedi	1 db/csatornaszöglet	db	34
6 Véglezáró elem	szükség szerint	db	34
7 Betorkoló csomak NA 100	1 db/lefolyócső-csatlakozás	db	34
8 Állítható betorkolás NA 100	1 db/lefolyócső-csatlakozás	db	34
9 Csatornatartó (horganyzott és festett)	1 db/max. 0,8 ereszfő	db	34
10 Ereszlemez 2,0 m-es	1 db/2,0 ereszfő	db	34
11 Ereszlemez rögzítő	4 db/ereszlemez	db	34
Lefolyócső NA 100			
23 Lefolyócső 0,5 m-es	szükség szerint	db	34
24 Lefolyócső 1,0 m-es	szükség szerint	db	34
25 Lefolyócső 2,0 m-es	szükség szerint	db	34
26 Lefolyócső 4,0 m-es	szükség szerint	db	34
27 Lefolyócső-könyökelem 15°-os	szükség szerint	db	34
27 Lefolyócső-könyökelem 45°-os	szükség szerint	db	34
27 Lefolyócső-könyökelem 67°-os	szükség szerint	db	34
28 Lefolyócső-sarokelem 30°-os	szükség szerint	db	34
29 Lefolyócső-elágazás 45°-os NA 100	1 db/lefolyócső-elágazás	db	34
30 Toldóelem	1 db/lefolyócsőtoldás	db	34
31 Lefolyócső-csatlakozó csapadékcatornához	1 db/csatlakozás	db	34
32 Kifolyóelem esővízgyűjtőhöz	1 db/esővízgyűjtő	db	34
33 Csőbilincs (horganyzott és festett)	1 db/max. 2,0 lefolyócső fő	db	34
34 Csatornatartó-hajlító szerszám /fotó nélkül/		db	34

Felhasználás, műszaki adatok

Rendszerelemek



Tetőcserepek

Félcserép



Tetőcserép 1/2

Szegélycserepekkel kialakított nyeregtetőknél – fedési szélességtől függően – szükség lehet félcserép alkalmazására is.

Felhasználható ezen kívül éleknél, vápáknál, tetőfelépítményeknél és tetőáttöréseknél a rögzíthetőség javítására, valamint a vágási munkák csökkentésére.

A félcserépek alkalmazásánál ügyelni kell arra, hogy a fedési szélesség osztható legyen 15,0 cm-el!

Ebből a méretből 5 cm-t levonva megkapható a burkolt ácsszerkezeti szélessége.

Félcserép használatával az élek vápák kialakításánál a nehezen rögzíthető, könnyen kimozduló cserépdarabok helyett, nagyobb biztonságosan felhelyezhető és rögzíthető vágott cserepek építhetünk be

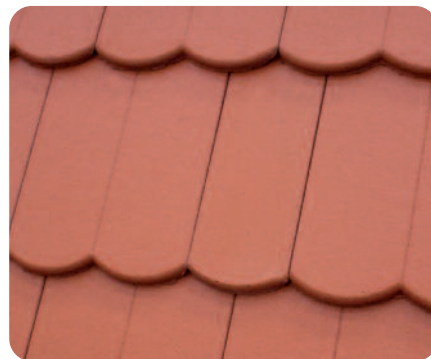


Bramac Tectura tetőcserép 1/2

A homlyolt sík Bramac Tectura tetőcserepeket az egyenletes fedéskép kialakítása és a jobb vízvezetés érdekében, kötésben kell elhelyezni. Ehhez szükséges félcserép is.

A teljes fedési szélesség változatos kialakításához és a vágott cserepek viharálló rögzítéséhez szintén szükséges fél cserép.

Félcserépre van szükség akkor is, ha olyan rendszerelemet használunk melynek alapcserepe 1/2 méretű.

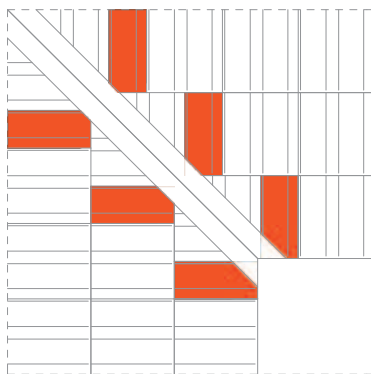


Bramac Reviva tetőcserép 1/2

A homlyolt sík Bramac Reviva tetőcserepeket az egyenletes fedéskép kialakítása és a jobb vízvezetés érdekében, kötésben kell elhelyezni. Ehhez szükséges félcserép is.

A teljes fedési szélesség változatos kialakításához és a vágott cserepek viharálló rögzítéséhez szintén szükséges fél cserép.

Félcserépre van szükség akkor is, ha olyan rendszerelemet használunk melynek alapcserepe 1/2 méretű.



Műszaki adatok

Anyag:	nagyszilárdságú, anyagában is színezett beton
Színválaszték:	a cseréptípusoknak megfelelő
Cseréptípusok:	Montero, Classic Protector, Római, Bramac Adria, Natura Plus, Duna Novo tetőcserép
Méret:	180x420 mm
Tömeg:	2,40 kg/db
Fedési szélesség:	15,0 cm
Szükséglet:	a tető alakjától és méretétől függ

Műszaki adatok

Anyag:	nagyszilárdságú, anyagában is színezett beton
Színválaszték:	a cseréptípusoknak megfelelő
Cseréptípusok:	Bramac Tectura tetőcserép
Méret:	180x420 mm
Tömeg:	2,2 kg/db
Fedési szélesség:	15,0 cm
Szükséglet:	a tető alakjától és méretétől függ

Műszaki adatok

Anyag:	nagyszilárdságú, anyagában is színezett beton
Színválaszték:	a cseréptípusoknak megfelelő
Cseréptípusok:	Bramac Reviva tetőcserép
Méret:	180x420 mm
Tömeg:	2,2 kg/db
Fedési szélesség:	15,0 cm
Szükséglet:	a tető alakjától és méretétől függ

Félnyeregterítő, oromszegély



Félnyeregterítő cserép

A félnyeregterítők fedéséhez ajánlható idomszerepek, melyekkel a félnyereg-gerinc kialakítása egyszerűen kivitelezhető, alkalmazásuk biztonságos megoldást és egységes fedésképet eredményez.

A tetőcserepek rögzítése a félnyereg-szoknyák homyai-ban található rugalmas anyagból készült átvezető furatokon át behajtott horganyzott csavarokkal történik.

A rögzítő csavarok így fedetten maradnak, ez a megoldás nem csak esztétikus, de vihar- és korrózióálló is.

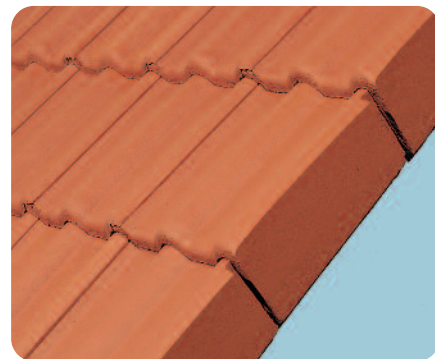


Félnyeregterítő szegélycserép

Balos és jobbos kivitelben készül az oromszegély és félnyeregterítő gerinc csatlakozás lezárásához.

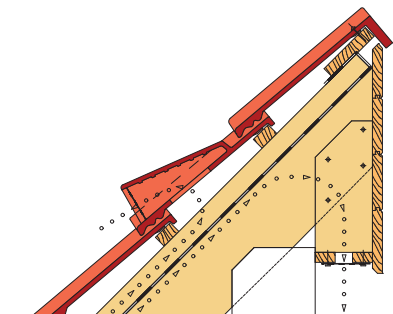
A tetőcserepek rögzítése a félnyereg-szoknyák homyai-ban található rugalmas anyagból készült átvezető furatokon át behajtott horganyzott csavarokkal történik.

A rögzítő csavarok így fedetten maradnak, ez a megoldás nem csak esztétikus, de vihar- és korrózióálló is.



Szegélycserép hullámos, hornyolt tetőcserepekhez

Alkalmazásával az oromszegélyek egységes fedésképet nyújtó és egyszerű kivitelezése biztosítható, ha a léctávolság legalább 31,5 cm. Jobbos és balos kivitelben, két szeglyukkal készül. Minden esetben korrózió- és viharállóan rögzítendő!

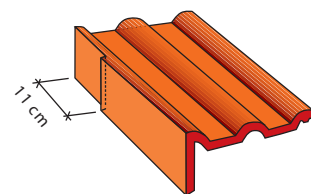


Műszaki adatok

Anyag:	nagyszilárdságú, anyagában is színezett beton
Színválaszték:	a cseréptípusoknak megfelelő
Cseréptípusok:	Classic Protector, Duna Novo, Római tetőcserép
Méret:	330x420/100 mm
Tömeg:	6,25 kg/db
Fedési szélesség:	30,0 cm
Szükséglet:	kb. 3,3 db/gerinc fm

Műszaki adatok

Anyag:	nagyszilárdságú, anyagában is színezett beton
Színválaszték:	a cseréptípusoknak megfelelő
Cseréptípusok:	Római, Classic Protector, Duna Novo tetőcserép
Méret:	330x420 mm
Tömeg:	9,00 kg/db
Fedési szélesség:	33,0 cm balos 30,0 cm jobbos
Szükséglet:	1 db/orom-gerinc csatlakozás



Műszaki adatok

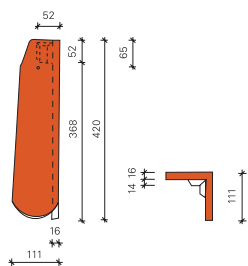
Anyag:	nagyszilárdságú, anyagában is színezett beton
Színválaszték:	a cseréptípusoknak megfelelő
Cseréptípusok:	Montero, Natura Plus, Classic Protector, Duna, Római, Adria
Méret:	330x420/110 mm
Tömeg:	6,70 kg/db
Fedési szélesség:	33,0 cm balos 30,0 cm jobbos
Szükséglet:	kb. 3 db/orom fm, léctávolságtól függően
Léctávolság:	31,5 – 34,0 cm
Szeglyuk átmérő:	4 mm

Oromszegély



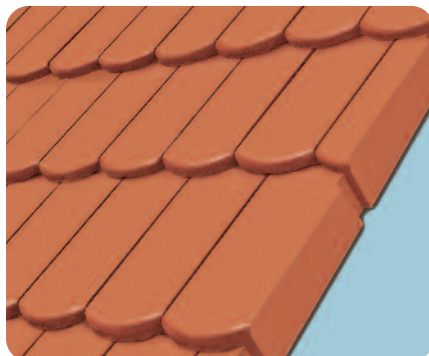
Szegélycserép sík, horony nélküli betoncserepekhez

Alkalmazásával biztosítható a Hód farkú betoncsereppel fedett tetők oromszegélyének egységes fedésképet nyújtó, egyszerű és gyors kivitelezése. Szimmetrikus kialakítása miatt egyaránt alkalmazható jobbos vagy balos elemként. A szegélycserép két szeglyukkal készül. Minden esetben korrozó- és viharállóan rögzítendő!



Műszaki adatok

Anyag:	nagyszilárdságú, anyagában is színezett beton
Színválaszték:	a cseréptípusoknak megfelelő
Cseréptípusok:	Bramac Hód farkú
Méret:	111x111x420 mm
Tömeg:	2,90 kg/db
Szeglyuk átmérő:	4 mm
Szükséglet:	kb. 3 db/ orom fm
Léctávolság:	15,5 – 17,0 cm, ill. korona (lovag)fedésnél 31,0-32,0 cm



Szegélycserép sík hornyolt tetőcseréphez 3/4*, 1/1

A sík hornyolt tetőcserepek oromszegélyeinek rendszerbe illő lezárására szolgál. Nyeregtereténél elhelyezhető szimmetrikusan vagy aszimmetrikusan is, de mindenképp soronként váltakozva. A felhelyezéstől függően (esetleg 1/2 cseréppel kiegészítve) több lépcsőben változik a tető teljes fedési szélessége. Minden esetben rozsdamentes csavarokkal kell rögzíteni. Alkalmazása min. 28,0 cm léctávolság esetén lehetséges.

* Bramac Tectura Protector tetőcserépnél csak 1/1 szegélycserép kapható, a kötésben történő elhelyezést félcseréppel kell biztosítani.

alkalmazásukkor ügyeljünk a szerkezeti szélesség pontos meghatározására

Műszaki adatok

Anyag:	nagyszilárdságú, anyagában is színezett beton
Színválaszték:	a cseréptípusoknak megfelelő
Cseréptípusok:	Bramac Reviva
Méret:	3/4 225/255x420x85 mm 1/1 300/330x420x85 mm
Tömeg:	3/4 4,1/4,4 kg/db 1/1 5,6/5,9 kg/db
Fedési szélesség:	3/4 22,5/25,0 cm 1/1 30,0/33,0 cm
Szükséglet:	1,8/1,8 db/fm minden 2. sorban jobbos/balos



Szegélycserép sík hornyolt tetőcseréphez 3/4*, 1/1

A sík, hornyolt tetőcserepek oromszegélyeinek rendszerbe illő lezárására szolgál. Nyeregtereténél elhelyezhető szimmetrikusan vagy aszimmetrikusan is, de mindenképp soronként váltakozva. A felhelyezéstől függően (esetleg 1/2 cseréppel kiegészítve) több lépcsőben változik a tető teljes fedési szélessége. Minden esetben rozsdamentes csavarokkal kell rögzíteni. Alkalmazása min. 28,0 cm léctávolság esetén lehetséges.

gyors, egyszerű kivitelezés, pénzt és időt spórolunk meg vele, amit a bádogos munkára fordítanánk

Műszaki adatok

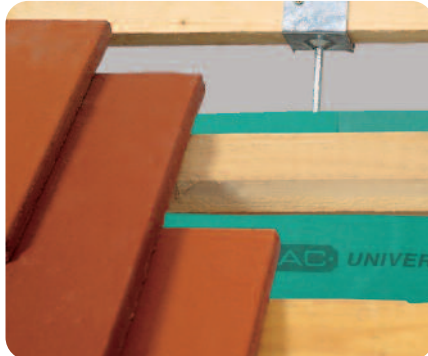
Anyag:	nagyszilárdságú, anyagában is színezett beton
Színválaszték:	a cseréptípusoknak megfelelő
Cseréptípusok:	Bramac Tectura
Méret:	1/1 300/330x420x85 mm
Tömeg:	1/1 5,4/5,8 kg/db
Fedési szélesség:	1/1 30,0/33,0 cm
Szükséglet:	Reviva tetőcserép esetén 1,8/1,8 db/fm minden 2. sorban, Tectura tetőcserép esetén 3,6 db/fm

Tarék- és élgerinc



Kúpcserép

A gerincek kónuszos kialakítású fedőeleme. Beépítése – a gerinc jellegétől függő – alátételemet igényel. Ezek: az univerzális kúpalátétek vagy a tarékgerinc szalag. A gerincléchez kúpcseréprögzítővel és korrózióálló szegezéssel, csavarozással rögzítve viharálló gerincképzés készíthető.



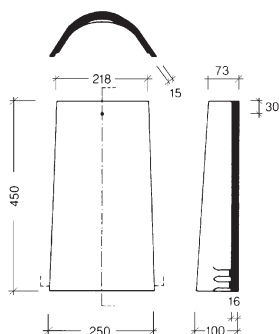
Gerincléctartó

A kúpcserépeket tartó gerincléc elhelyezésére és rögzítésére alkalmas, speciális fejű, nagy méretű szeg. A gerincléctartó pontos magasságának meghatározásához segítséget nyújt a 67. oldalon található táblázat.

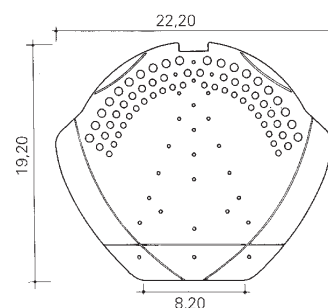


Kúpcseréplezáró

A tarék- vagy élgerincet lezáró, műanyag elem. Meggátolja a madarak bejutását, egyúttal kiegészítő szellőzést is biztosít. A gerincléchez korrózió és viharálló módon rögzítendő!



A gerincléc túl alacsony beállítása egyetlen él- és gerincvonalat eredményezhet



Műszaki adatok

Anyag:	nagy szilárdságú, anyagában is színezett beton
Színválaszték:	a cseréptípusoknak megfelelő
Felhasználása:	valamennyi cseréptípushoz
Méret:	250/218x450 mm
Tömeg:	4,80 kg/db
Fedési hossz:	40,0 cm
Szeglyuk átmérő:	4 mm
Szükséglet:	2,5 db/ gerinc fm

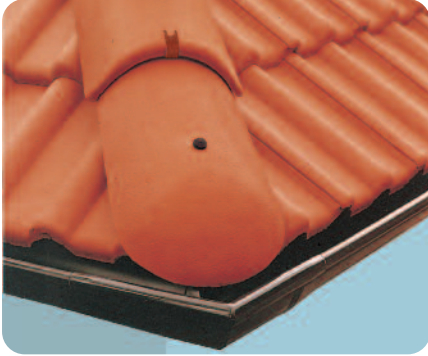
Műszaki adatok

Anyag:	horganyzott acél
Felhasználása:	tarék-, élgerincnél
Méret:	3,0x5,0x21,0 cm
Tömeg:	0,15 kg/db
Szükséglet:	1 db /0,7 gerinc fm

Műszaki adatok

Anyag:	anyagában színezett PVC
Színválaszték:	vörös, barna, fekete
Tömeg:	0,10 kg/db
Szükséglet:	1 db/gerincvégződés

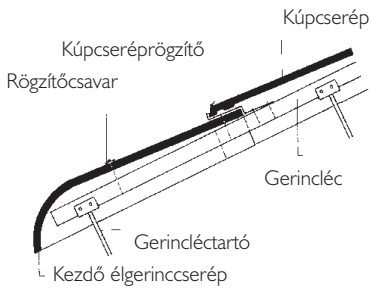
Taréj- és élgerinc



Kezdő élgerinccserép

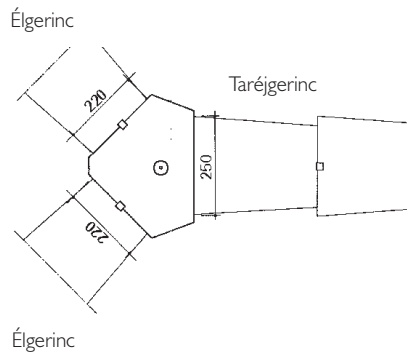
Az élgerincek legalsó – legömbölyített végű – kúpcserépe, melynek alkalmazásával egyszerűbb a gerincképzés és egységesebb a fedéskép, mint kúpcseréplezárással és kúpcseréppel.

Rögzítőcsavarral valamint kúpcserép-rögzítővel viharállóan rögzítendő!



Elosztó kúpcserép

Kontyolt tetőnél a két él- és a taréjgerinc találkozásának esztétikus és vízzáró lezárását biztosítja. Viharálló rögzítése rögzítőcsavarral és két darab kúpcseréprögzítővel biztosítható.

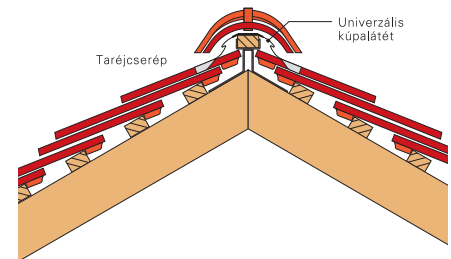


Taréjcserep

A Hódfarkú kettős fedésnél

– a legfelső sorban – rövidebb hosszmeretével biztosítja a fedés töretlen ritmusát, a fedéskép egységességét.

Korona- vagy lovagfedésnél nem alkalmazható!



Műszaki adatok

Anyag:	nagyszilárdságú, anyagában is színezett beton
Színválaszték:	a cseréptípusoknak megfelelő
Felhasználása:	valamennyi cseréptípushoz
Méret:	250/218x450 mm
Tömeg:	4,75 kg/db
Fedési hossz:	40,0 cm
Szeglyuk átmérő:	4 mm
	kúpcseréprögzítőhöz, 5 mm rögzítőcsavarhoz
Szükséglet:	1 db/ élgerinc

Műszaki adatok

Anyag:	nagyszilárdságú, anyagában is színezett beton
Színválaszték:	a cseréptípusoknak megfelelő
Felhasználása:	valamennyi cseréptípushoz
Tömeg:	4,50 kg/db
Szeglyuk átmérő:	5 mm
Szükséglet:	1 db/kontyúcsúcs

Műszaki adatok

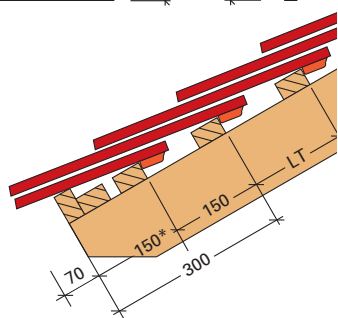
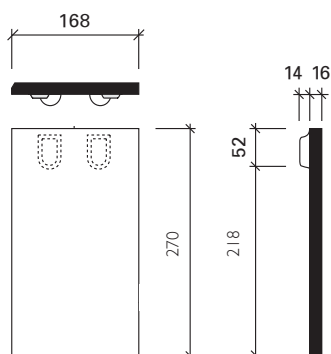
Anyag:	nagyszilárdságú, anyagában is színezett beton
Színválaszték:	a cseréptípusoknak megfelelő
Cseréptípusok:	Bramac Hódfarkú
Méret:	168x301 mm
Tömeg:	1,70 kg/db
Fedési szélesség:	17,0 cm
Szükséglet:	6 db/fm, 12 db/ taréjgerinc fm (kétoldalon)

Taréj- és élgerinc



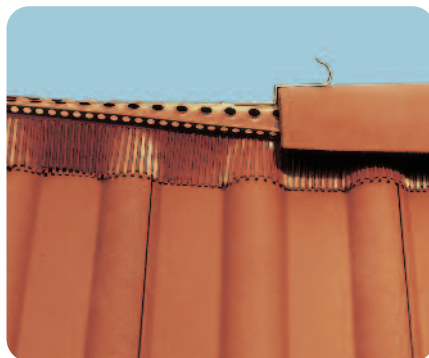
Ereszcserép

A Hód farkú fedéseknél az ereszt vonalában, az első fedősorban kerül elhelyezésre. Egyenes vonalú alsó élével – az ereszcatorna és a fedés közti távolságot csökkentve - a csapadékvíz jobb elvezetését biztosítja. Két szeglyukkal készül.



Műszaki adatok

Anyag:	anyagában és felületén színezett beton
Színválaszték:	a cseréptípusoknak megfelelő
Cseréptípusok:	Bramac Hód farkú
Méret:	168x270 mm
Tömeg:	1,60 kg/db
Fedési szélesség:	17,0 cm
Szeglyuk átmérő:	4 mm
Szükséglet:	kb. 6 db/ereszt fm



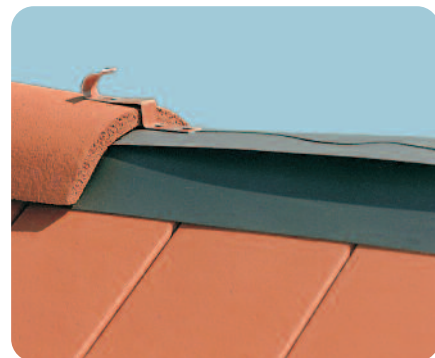
Univerzális taréjgerinc kúpaltátét

A cserépek hullámai és a kúpcserepek közötti réseket lezáró elem, mely a homlyott tetőcsereppel készülő fedéseknél lehetővé teszi a taréjgerinc időjárásálló, gyors és esztétikus kialakítását.

A rések zárását a hosszanti élék mentén elhelyezkedő rugalmas filc-„fésű” biztosítja, mely elhelyezéskor a cserépek hullámaira feszülve meggátolja a csapóeső és porhó bejutását.

A gerinc átszellőztetését segítik az elem nagy keresztmetszetű szellőzőnyílásai.

A habarcsos elhelyezéssel szemben gyors és tartós megoldás. Korrózió és viharálló módon a gerincléchez rögzítendő!



Taréjgerinc szalag

A sík tetőcserepek és a kúpcserepek közötti kisebb réseket lezáró, de a fedés átszellőzését is biztosító - tekercsben forgalmazott - szalag.

A habarcsos elhelyezéssel szemben gyors és tartós megoldás. Korrózió és viharálló módon a gerincléchez rögzítendő!

Műszaki adatok

Anyag:	modifikált PVC
Színválaszték:	vörös, barna, fekete
Felhasználása:	Montero, Classic Protector, Duna, Római, Adria, Natura Plus
Méret:	110,0 cm
Fedési hossz:	102,0 cm
Szellőző keresztmetszet oldalanként:	190 cm ² /fm
Szükséglet:	1 db/gerinc fm

Műszaki adatok

Anyag:	lágú PVC
Színválaszték:	fekete
Felhasználása:	Hód farkú Protector betoncserepekhez Reviva, Tectura
Méret:	24,0 cm széles, 5,0 m hosszú tekercs
Tömeg:	2,90 kg/tekercs
Szellőző keresztmetszet oldalanként:	50 cm ² /fm
Szükséglet:	1 tekercs/5fm

Taréj- és élgerinc



Bramac EcoRoll Univerzális kúpalátét

Gazdaságos kialakítású, tekercses kúpalátét, fém oldalsávokkal. A középső polipropilénsáv intenzív átszellőzést biztosító 3 mm átmérőjű lyukasztásokkal készül. Porhó mentes zárásról az öntapadó butilcsíkok gondoskodnak.



BasicRoll Univerzális kúpalátét

A tekercsben forgalmazott elem három különböző anyagú (hosszanti) részből áll.

A középső polipropilén rögzítősáv felső felületén lévő jelölés az egyenes vonalú elhelyezést segíti. E mellett kétoldalt, a gerinceknél szükséges átszellőzést páraáteresztő filcből készült szellőzősáv biztosítja. A szélső redőzött alumínium oldalsáv alsó felületén lévő 2 cm széles, a tapadást és az esőbiztos, porhómentes zárást biztosító butil öntapadó csíkokat lehúzható szilikonos fólia védi.

Taréj- és élgerincre egyaránt alkalmas. Száraz, pormentes felületre helyezhető.



FigaRoll Plus Univerzális kúpalátét

A taréj- és élgerinc időtálló kivitelezését teszi lehetővé.

A tekercsben forgalmazott elem három különböző anyagú (hosszanti) részből áll: középen – a rögzítés vonalában található – az erősebb fóliacsík, melynek felső oldalán lévő jelölés az egyenes vonalú elhelyezést segíti. E mellett kétoldalt az – élgerinceknél szükséges – átszellőzést a labirintus kialakítás biztosítja. Kiemelkedő nyújthatósága révén különösen alkalmas nagy hullámú fedőanyagok esetén.

Taréj- és élgerincre egyaránt alkalmas. Száraz, pormentes felületre helyezhető.

alkalmazásuk elengedhetetlen,
hogy a tető jól működjön

Tekercses kúpalátétek esetén a szellőző keresztmetszet függ a beépítés módjától, így ez pontosan nem adható meg. 5°C fok alatt hőlégfúvó használata szükséges.

Műszaki adatok

Anyag:	mindkét oldalon bevonattal ellátott alumínium oldalsáv, középső sáv polipropilén
Színválaszték:	vörös, barna, antracit
Felhasználása:	valamennyi cseréptípushoz
Méret:	32 cm széles, 5,0 fm hosszú tekercs
Tömeg:	0,75 kg/tekercs
Formázhatóság:	30%

Műszaki adatok

Anyag:	rögzítősáv: műanyag, oldalsáv: polipropilén (PP) filc és színes redőzött alumínium lemez
Színválaszték:	vörös, barna, antracit
Méret:	29,5 x 5,0 fm
Tömeg:	0,85 kg/tekercs
Szükséglet:	1 tekercs /5,0 gerinc fm
Formázhatóság:	30%

Műszaki adatok

Anyag:	fémhálóval erősített UV- és időjárásálló filc, butil bázisú ragasztósávval, polipropilén páraáteresztő fóliával
Színválaszték:	vörös, barna, antracit
Felhasználása:	valamennyi cseréptípushoz
Méret:	28,0-31,0 cm között változtatható szélességű 5,0 m hosszú tekercs
Szükséglet:	1 tekercs /5 gerinc fm
Formázhatóság:	50%

Biztonsági tetőhorog



Biztonsági tetőhorog

Biztonsági tetőhorog, amely egyéni védőfelszerelés és tetőlétra rögzítésére szolgál.

Időjárásálló, színezett kivitelben készül, a fedésbe tartósan beépül. Ezáltal a tető és a tetőre szerelt egyéb berendezések, (például klíma, kollektor) karbantartási munkái is biztonságban elvégezhetők. A termék megfelel az EN 517 szabványban előírtaknak, ezáltal bármely - akár az eresszel ellentétes- irányban is terhelhető. A biztonsági tetőhorog a szükséges rögzítéssel és csavarkészlettel kerül forgalomba.

Rögzítősin horganyzott acéllemezről

A biztonsági tetőhorog szarufáktól független pozicionálását teszi lehetővé. Anyaga nagy teherbírású horganyzott acél. 120 cm szarufátengelytávolságig beépíthető.

Csavarkészlet a rögzítősin számára

A készlet tetőhorgonként 8 darab 140 mm hosszúságú csavart tartalmaz. 2-2 darabbal a szarufákat és ellenléceket kapcsoljuk egymáshoz, 2-2 darabbal pedig a rögzítősinthoz kapcsoljuk az ellenléceken át a szarufákhoz.



téglavörös

barna

antracit

gyors, univerzális megoldás,
amit akár tovább is vihetünk
egyik tetőről a másikra

Műszaki adatok

Biztonsági tetőhorog

Anyag:	horganyzott acél porszórásos bevonattal
Keret lemezszalagból:	30x5 mm (szélesség/vastagság)
Acéllemez:	2 mm
Önszorító csavarok:	M8x16 + csavaranya
Színválaszték:	téglavörös, barna, antracit

Műszaki adatok

Rögzítősin

Anyag:	horganyzott acél
C-Profil:	1250x100x20x3 mm (hosszúság/szélesség/ magasság/vastagság)

Műszaki adatok

Csavarkészlet rögzítősin számára

8 db Assy Kombi II csavar
8x140/80
(átmérő x teljes hossz/menet hossza)
4 db csavar a rögzítősin számára
4 db csavar az ellenléc stabilitásának növelésére

Járás a tetőn



Biztonsági rács- vagy lépcsőfoktartó elem, hullámos, homlyolt tetőcserepekhez

Hullámos, homlyolt tetőcserepek esetén alkalmazható a tetőn történő biztonságos közlekedéshez. A tetőcserepekkel érintkező felületén habgumi található. A biztonsági rács- vagy lépcsőfoktartót 40°-os tetőhajlásszöggel egy, 40°-55°-os tetőhajlásszög között kettő alátámasztó léchez kell rögzíteni (min. 2 db 4,5×45 mm-es facsavarral) legalább két szarufa távolságban. Ehhez rögzítendő az íves tartó, a hozzá tartozó 2 db korrózióálló csavarral (5,8 × 25 mm). Az íves tartón található furatoknak köszönhetően, a biztonsági rács- vagy lépcsőfoktartó 15°-55°-os tetőhajlásszög között vízszintes síkba állítható. A biztonsági rács- vagy lépcsőfoktartó a hozzá tartozó 5,8 × 50 mm-es csavarokkal rögzíthető.

Műszaki adatok

Biztonsági rács- vagy lépcsőfoktartó elem

Anyag:	porszórt bevonattal ellátott rozsdamentes acél
Színválaszték:	tégla, vöröses, barna, antracit
Cseréptípusok:	Adria, Montero Protector, Classic Protector, Duna Novo, Natura Plus, Római tetőcserepek
Hossz:	48,7 cm
Szélesség:	4,0 cm
Vastagság:	6 mm
Alkalmazás:	3,0-4,0 cm vastag tetőléc esetén, 15°-55°-os tetőhajlásszög között
Tömeg:	1,41 kg/db
Szükséglet:	2 db/biztonsági rács vagy lépcsőfok

Tartó

Anyag:	porszórt bevonattal ellátott rozsdamentes acél
Színválaszték:	tégla, vöröses, barna, antracit
Tömeg:	0,71 kg/db
Szükséglet:	1 db/biztonsági rács vagy lépcsőfok tartó

Biztonsági rács vagy lépcsőfok

Anyag:	porszórt bevonattal ellátott rozsdamentes acél
Színválaszték:	tégla, vöröses, barna, antracit
Tömeg:	biztonsági rács: 3,26 kg/db lépcsőfok: 1,69 kg/db
Méret:	biztonsági rács: 81,5 × 24,0 cm lépcsőfok: 41,0 × 24,0 cm
Szükséglet:	igény szerint



Járócserep és biztonsági rács- vagy lépcsőfok sík homlyolt tetőcserephez

A biztonságos közlekedés a tetőn elképzelhetetlen ezen elemek nélkül. A sík homlyolt tetőcserepekhez 1/2 cserép méretben fémből készül. Az elhelyezés szabályait a termék hátoldalán található ábrák szemléltetik. A biztonsági rács- vagy lépcsőfok nagy teherbírású elem, amely csúszásmentes felülettel rendelkezik. Igény szerint sorolható. Sorolásával tetőjárda is készíthető. A járócserep csavarjaihoz rögzíthetők az íves biztonsági rács- vagy lépcsőfoktartók, melyek lehetővé teszik a járófelületek vízszintes beállítását. Az alátámasztó lécre helyezett elemeket a tetőléchez csavarokkal kell rögzíteni.

Műszaki adatok

Járócserep (sík homlyolt)

Anyag:	festett felületű alumínium öntvény
Cseréptípusok:	Bramac Reviva, Bramac Tectura tetőcserep

Tartó

Anyag:	bevonattal ellátott alumínium öntvény
Színválaszték:	vörös, barna, fekete
Tömeg:	0,30 kg/db
Szükséglet:	2 db/ biztonsági rács vagy lépcsőfok

Biztonsági rács

Anyag:	bevonattal ellátott alumínium öntvény
Színválaszték:	vörös, barna, fekete
Méret:	25,0 × 88,0 × 3,0 cm
Tömeg:	3,20 kg/db
Szükséglet:	igény szerint

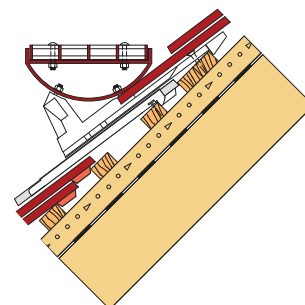
Lépcsőfok

Anyag:	bevonattal ellátott alumínium öntvény
Színválaszték:	vörös, barna, fekete
Méret:	25,0 × 41,0 × 3,0 cm
Tömeg:	1,45 kg/db
Szükséglet:	igény szerint



Járócserep, biztonsági ráccsal vagy lépcsőfokkal sík fedésekhez

Biztonságos megoldás a közlekedésre a Hód farkú fedések-nél. A fém járócserep alatt – az alsó cserepek közé helyezett – merevítőlemez biztosítja a kellő szilárdságot. A járócserepet két darab korrózióálló 4, 5×45 mm-es facsavarral kell a tetőléchez rögzíteni és egy 30×50 mm-es léccel alátámasztani. A járócserep csavarjaihoz rögzíthető az íves fém tartó, majd ehhez a biztonsági rács vagy a lépcső.



Műszaki adatok

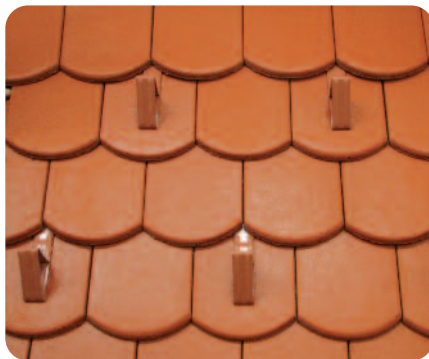
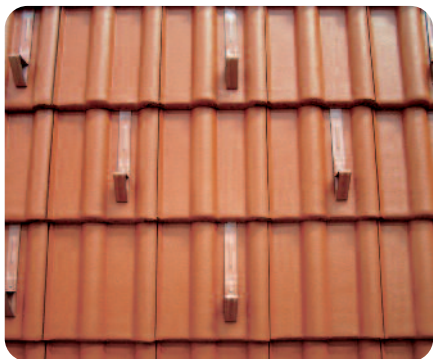
Járócserep (sík horony nélküli)

Anyag:	festett felületű alumínium öntvény
Színválaszték:	vörös, barna, fekete
Cseréptípusok:	Bramac Hód farkú
Méret:	170 × 420 mm
Tömeg:	0,91 kg/db
Fedési szélesség:	17,0 cm
Szükséglet:	2 db/biztonsági rács vagy lépcső

Merevítő lemez

Anyag:	festett felületű rozsdamentes acéllemez
Méret:	170 × 340 mm
Tömeg:	0,59 kg/db
Szükséglet:	1 db/ járócserep

Hófogás



Fém hófogó

A tetőfelületen elhelyezett fém hófogók megelőzik a hó megcsúszását a tetőn.

A tető teljes felületén beépítve nyújt hatásos védelmet, de elhelyezésük ajánlott mennyiségét rendelet szabályozza:



Az OTÉK 60. § (2)-e alapján a hófogás kötelező:

- 25-75° közötti tetőhajlású
- közterülettel határos
- 6m-es ereszmagasság feletti tetőszerkezeteknél

Cserépfedések tervezési és kivitelezési szabályai alapján:

- minden 25-75° közötti hajlásszögű tetőn szükséges, függetlenül a tető nagyságától, az eresz helyzetétől és magasságától

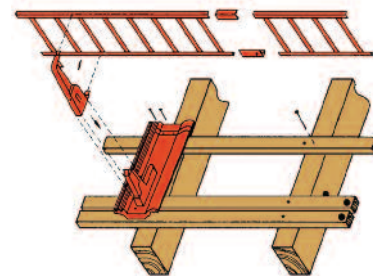
nem megfelelő alkalmazásból komoly anyagi következmények lehetnek. Gondoljunk csak a lezúduló hó erejére.

Hófogórács és hófogórácsstartó

A hófogórács-rendszer **kiegészítő védelmet nyújt** a hó lecsúszása ellen.

A hófogórács-rendszer hófogórácsból, összekötő elemből és hófogórács tartóból áll.

A festett alumínium öntvényből készülő alapcserépp alakja és mérete megegyezik az 1/2 cseréppel.



Műszaki adatok

Anyag:	horganyzott acél műanyag bevonattal
Színválaszték:	vörös, barna, fekete
Hossza:	380 mm
Tömeg:	0,22 kg/db
Szükséglet:	a tetőhajlástól és a várható hóterheléstől függően 1, 4-2, 5 db/m ²

Műszaki adatok

Hófogórács tartó (fém alapcseréppel)

Anyag:	festett alumínium öntvény
Színválaszték:	vörös, barna, fekete
Méret:	15,0 x 42,0 cm ill. 18,0 x 42,0 cm
Tömeg:	1,20 kg/db
Szükséglet:	1 db/ max. 0,85 fm Bramac Hódfarkú 1 db/ max. 0,90 fm Montero, Classic, Adria, Duna, Római, Natura Plus

Hófogórács

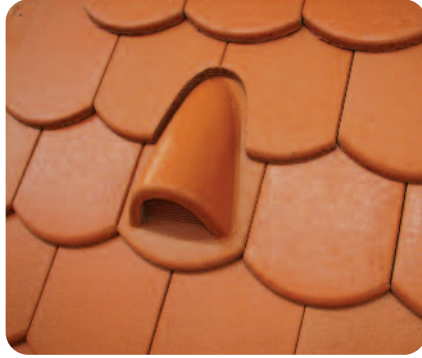
Anyag:	festett horganyzott acél
Színválaszték:	vörös, barna, fekete
Méret:	20,0 x 300,0 cm
Tömeg:	3,75 kg/db
Szükséglet:	1 db/3,00 fm

Átszellőzés



Szellőzőcserép hullámos, homlyolt cserepekhez

Levegőkivezető nyílásként alkalmazva, elhelyezésük a taréjgerinc alatti 2. sorban ajánlott. Kontyolt tetőknél az élgerinc két oldalán is elhelyezendők. A héjazat alatti szellőzőlevegő bevezetését is biztosíthatja az eresznél és a vápánál.



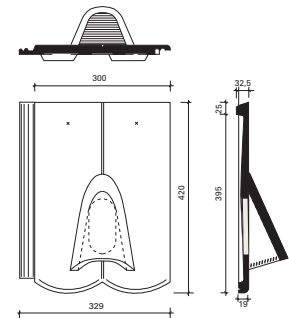
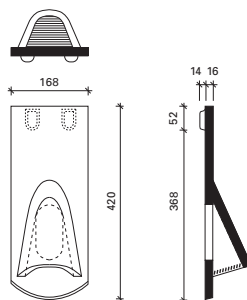
Szellőzőegység sík, horony nélküli cserepekhez

A héjazat alatti szellőzőlevegő bevezetését biztosítja vápánál, ill. kivezetését élgerinceknél, taréjgerinceknél. Egyaránt felhasználható kettős és korona- vagy lovagfedésnél. Koronafedésnél a szellőzőegység fedőcserepére nincs szükség. A szellőzőegység beépítése 5 vagy 3 db tetőcserepet helyettesít.



Szellőzőegység sík, homlyolt cserepekhez

A héjazat alatti szellőzőlevegő bevezetését biztosítja vápánál, ill. kivezetését élgerinceknél, taréjgerinceknél.



Műszaki adatok

Anyag:	nagyszilárdságú, anyagában is színezett beton
Színválaszték:	a cseréptípusoknak megfelelő
Cseréptípusok:	Montero, Classic, Duna, Római, Adria, Natura Plus
Méret:	330x420 mm
Tömeg:	5,90 kg/db
Fedési szélesség:	30,0 cm
Szellőző keresztmetszet:	50 cm ² /db
Szeglyuk átmérő:	4 mm
Szükséglet:	min. 10db/100 m ²

Műszaki adatok

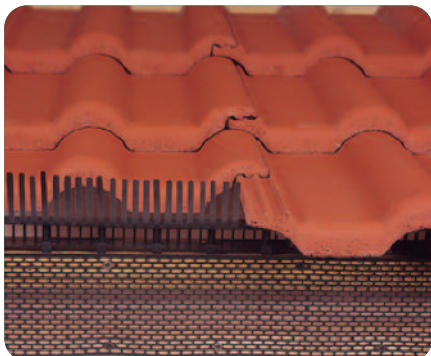
Szellőző alapcserép	
Méret:	338 x 420 mm
Tömeg:	4,30 kg/db
Fedési szélesség:	34,0 cm
Szeglyuk átmérő:	4 mm
Szükséglet:	1 db/szellőzőegység
Szellőzőcserép	
Méret:	168 x 420 mm
Tömeg:	3,0 kg/db
Fedési szélesség:	17,0 cm
Szellőző keresztmetszet:	7,5 cm ² /db
Szeglyuk átmérő:	4 mm
Szükséglet:	min. 25 db/100m ²

Szellőző fedőcserép	
Méret:	338 x 420 mm
Tömeg:	4,30 kg/db
Fedési szélesség:	34,0 cm
Szeglyuk átmérő:	4 mm
Szükséglet:	1 db/szellőzőegység/ kettősfedésnél

Műszaki adatok

Anyag:	nagyszilárdságú, anyagában is színezett beton
Színválaszték:	a cseréptípusoknak megfelelő
Cseréptípusok:	Bramac Tectura Bramac Reviva
Méret:	329 x 420 mm
Tömeg:	4,50 kg/db
Fedési szélesség:	30,0 cm
Szellőző keresztmetszet:	28 cm ² /db
Szeglyuk átmérő:	4 mm
Szükséglet:	1 db/szellőzőegység min. 10 db/100 m ²

Átszellőzés



Szellőzőszalag

Az eresznél az alátéthéjazat alatti légrést védi a madarak bejutásától, egyben biztosítja a szellőzőlevegő bevezetését a héjazat alá. Sík és hornyolt tetőcserepeknél egyaránt alkalmazható.



Szellőzőléc

Segítségével 200 cm²-rel nő a szellőző keresztmetszet az eres mentén. A hullámos cserepeknél a fésűk megakadályozzák a madarak bejutását. Beépítésével szükségtelené válik az első tetőléc megkettőzése. A szellőzőlécet közvetlenül az első, legalsó lécre kell elhelyezni. Kialakításának köszönhetően nem szükséges a csatornatartó vasakat besülyeszteni az ereszeszkáztalba.



Lezárófésű

A rugalmas műanyag elem a hullámos keresztmetszetű cserepek és az ereszléc közötti rést lezárva megakadályozza a madarak bejutását, de biztosítja a szellőzőlevegő bevezetését a héjazat alá. Rögzítése szegezéssel, csavarozással történik. Alkalmazható a vápák mentén is.

a cserépen keresztül besugárzó hő elvezetése érdekében rendkívül fontos a jó átszellőztetés

Műszaki adatok

Anyag:	kemény PVC
Színválaszték:	vörös, fekete
Hosszúság:	5,0 m
Szélesség:	10,0 cm
Vastagság:	1,3 mm
Szellőző keresztmetszet:	583 cm ² /fm
Tömeg:	0,47 kg/tekercs
Szükséglet:	1 tekercs/5 eresz fm

Műszaki adatok

Anyag:	polietilén
Színválaszték:	fekete
Felhasználása:	minden cseréptípusnál
Hosszúság:	100,0 cm
Magasság:	3,0 cm (fésű nélkül)
Tömeg:	0,16 kg/db
Szellőző keresztmetszet:	200 cm ² /fm
Szükséglet:	1 db/eresz fm

Műszaki adatok

Anyag:	polietilén
Színválaszték:	fekete
Felhasználása:	Montero, Classic, Duna, Adria, Római, Natura Plus
Méret:	3,0 x 8,0 x 100,0 cm
Tömeg:	0,10 kg/db
Szükséglet:	1 db/eresz fm, 2 db/vápa fm

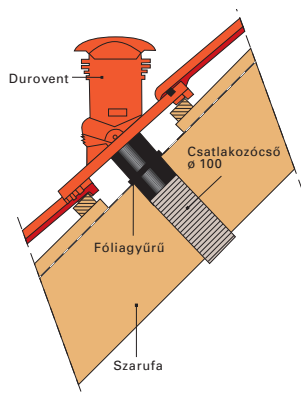
Tetőáttörés



Durovent csatornaszellőző-egység hullámos hornyolt cserepekhez

A szennyvíz-ejtőcsövek kiszellőzőinek átvezetését biztosítja a tetőn.

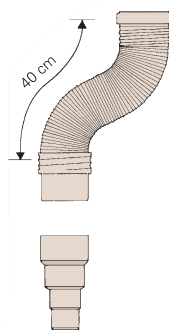
A tetőáttörés mindig merőleges, így az átvezetés kör keresztmetszetű. Tartozéka a fóliagyűrű-szett.



Durovent csatornaszellőző-egység sík horony nélküli fedésekhez

A szennyvíz ejtőcsövek kiszellőzőinek átvezetését biztosítja a tetőn. 25°-55° tetőhajlásszög között alkalmazható.

A fóliagyűrű-szett alkalmazása vízáró átvezetést biztosít a tetőfólián.



Műszaki adatok

Csőátmérő:	NA 100
Anyag:	kemény PVC
Színválaszték:	vörös, barna, fekete
Felhasználása:	Montero, Classic, Duna, Adria, Római, Natura Plus
Méret:	33,0 x 42, 0 cm
Tömeg:	1,95 kg/db
Csőhosszúság:	59,0 cm
Fedési szélesség:	30,0 cm
Szükséglet:	1 db / csatornaszellőző-kivezetés



Durovent csatornaszellőző-egység sík hornyolt cserepekhez

Az épületek függőleges szennyvízcsatormáinak esőbiztos átvezetésre és kiszellőzésére szolgál.

Harmonikusan illeszkedik a fedésképbe.

Optimális légáramlás a szellőzőnyílás egyedi kialakítása által. Megnövelt szívóhatás, csekély nyomásvesztés.

Az áttörés merőleges a tető síkjára, így az átvezetés mindig kör keresztmetszetű. Tartozéka a fóliagyűrű-szett.

Erős és teherbíró, ellenáll a hónyomásnak is.

Egyszerűen összeállítható, könnyen-gyorsan beépíthető, alkalmazkodik a tető hajlásszögéhez.

Műszaki adatok

Csőátmérő:	NA 100
Anyag:	kemény PVC
Színválaszték:	vörös, barna, fekete
Felhasználása:	Bramac Reviva, Bramac Tectura
Méret:	30,0 x 42, 0 cm
Tömeg:	1,90 kg/db
Csőhosszúság:	59,0 cm
Fedési szélesség:	30,0 cm
Szükséglet:	1 db / csatornaszellőző-kivezetés

Tetőáttörés



Durovent helyiségkiszellőztető-egység hullámos hornyolt cserepekhez

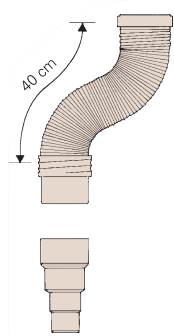
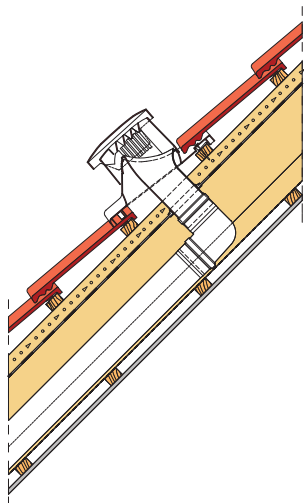


Durovent helyiségkiszellőztető egység sík horony nélküli cserepekhez



Durovent helyiségkiszellőztető egység sík hornyolt cserepekhez

Alkalmazásával az **ablakkal nem rendelkező** helyiségek kiszellőzése is megoldható. A tetőcserép alakjával megegyező átvezető alapcserép **tökéletes csatlakozást** eredményez minden Bramac modell esetén. Esztétikus forma, elegáns illeszkedés a fedésképbe. Az lezáró sapka egyedi kialakítása által a párákicsapódásból keletkező víz elvezetése is **megoldott**. A tartozékként hozzáadott fóliagyűrűvel az átvezetés tökéletesen vízzáró.



Műszaki adatok

Csőátmérő:	NA 100
Anyag:	kemény PVC
Színválaszték:	vörös, barna, fekete
Felhasználása:	Montero, Classic, Duna, Adria, Római, Natura Plus
Méret:	33,0 x 42, 0 cm
Tömeg:	1,95 kg/db
Fedési szélesség:	30,0 cm
Szükséglet:	1 db / helyiségkiszellőztető-kivezetés

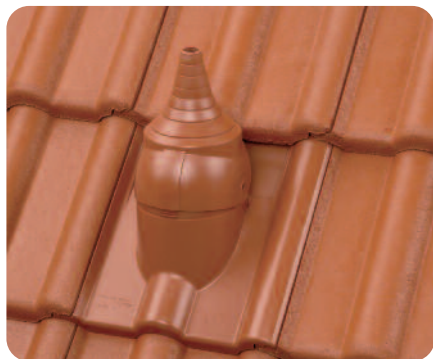
Műszaki adatok

Csőátmérő:	NA 100
Anyag:	kemény PVC
Színválaszték:	vörös, barna, fekete
Felhasználása:	Bramac Hódfarkú
Méret:	29,0 x 60, 0 cm
Tömeg:	1,90 kg/db
Fedési szélesség:	17 cm / 30,0 cm
Szükséglet:	1 db / helyiségkiszellőztető-kivezetés

Műszaki adatok

Csőátmérő:	NA 100
Anyag:	kemény PVC
Színválaszték:	vörös, barna, fekete
Felhasználása:	Bramac Reviva, Bramac Tectura
Méret:	30,0 x 42, 0 cm
Tömeg:	1,90 kg/db
Fedési szélesség:	30,0 cm
Szükséglet:	1 db / helyiségkiszellőztető-kivezetés

Tetőátörés



Durovent antennakivezető-egység hullámos hornyolt cserepekhez

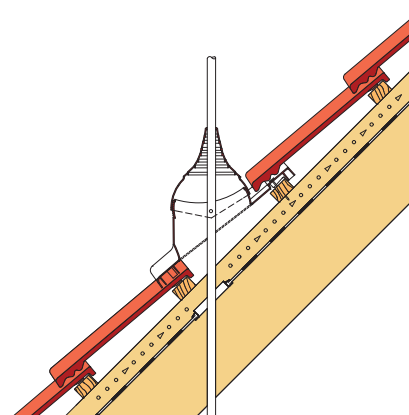


Durovent antennakivezető-egység sík horony nélküli cserepekhez



Durovent antennakivezető-egység sík hornyolt cserepekhez

Kör keresztmetszetű szerelvénytartók átvezetésére szolgál. A kúpos rész megfelelő magasságban történő elvágásával 25-77,5 mm átmérőjű csövek kivezetésére alkalmas, 20°-55° hajlásszög között.



Műszaki adatok

Anyag:	kemény PVC
Színválaszték:	vörös, barna, fekete
Felhasználása:	Montero, Classic, Duna, Natura Plus, Adria, Római
Méret:	33,0 x 42,0 cm
Tömeg:	1,25 kg/db
Szükséglet:	1 db/ antennakivezetés

Műszaki adatok

Anyag:	kemény PVC
Színválaszték:	vörös, barna, fekete
Felhasználása:	Bramac Hódfarkú
Méret:	29,0 x 60, 0 cm
Tömeg:	1,20 kg/db
Fedési szélesség:	17,0 cm
Szükséglet:	1 db/ antennakivezetés

Műszaki adatok

Anyag:	kemény PVC
Színválaszték:	vörös, barna, fekete
Felhasználása:	Bramac Reviva, Bramac Tectura
Méret:	30,0 x 42, 0 cm
Tömeg:	1,20 kg/db
Szükséglet:	1 db/ antennakivezetés

Tetőátörés



Durovent füstgázkivezető-egység hullámos hornyolt cserepekhez



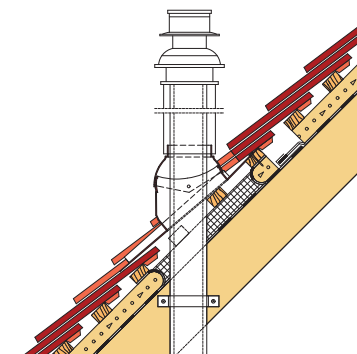
Durovent füstgázkivezető-egység sík horny nélküli cserepekhez



Durovent füstgázkivezető-egység sík hornyolt cserepekhez

Gázfűtésű kazánok kettős falú kéménycsővének biztonságos átvezetésére szolgál. Alakja, színe harmonikusan illeszkedik a fedésképébe. Egyformán felhasználható a különböző gáz-kazán-gyártók gázkéményeihez. A kéménycső külső felülete max. +85°C hőmérsékletű lehet!

gyors, szakszerű, beázásbiztos és esztétikus megoldás



Műszaki adatok

Anyag:	kemény PVC
Színválaszték:	vörös, barna, fekete
Felhasználása:	Montero, Classic, Duna, Natura Plus, Adria, Római
Méret:	33,0 x 42,0 cm
Tömeg:	1,25 kg/db
Fedési szélesség:	30,0 cm
Szükséglet:	1 db/ gázkémény-kivezetés

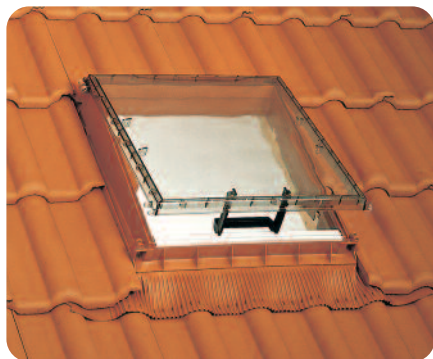
Műszaki adatok

Anyag:	kemény PVC
Színválaszték:	vörös, barna, fekete
Felhasználása:	Bramac Hódfarkú
Méret:	29,0 x 60,0 cm
Tömeg:	1,20 kg/db
Fedési szélesség:	17,0 cm
Szükséglet:	1 db/ gázkémény-kivezetés

Műszaki adatok

Anyag:	kemény PVC
Színválaszték:	vörös, barna, fekete
Felhasználása:	Bramac Tectura Bramac Reviva
Méret:	30,0 x 42,0 cm
Tömeg:	1,25 kg/db
Fedési szélesség:	30,0 cm
Szükséglet:	1 db/ gázkémény-kivezetés

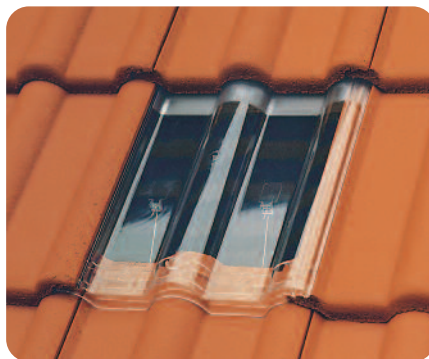
Bevilágítás



Luminex tetőkibúvó ablak (univerzális)

Padlásterek megvilágítására, kiegészítő szellőzésére, valamint a tetőre való kijutásra szolgál. Mérete négy darab homlyolt tetőcserép méretével azonos. Az ablakszárny balra, jobbra vagy felfelé nyitható, a formázható köpenykialakításnak köszönhetően bármely sík, ill. hullámos cserépfedéshez alkalmazható.

Az ablakra szerelt hevedereket a tartószerkezethez szegezve rögzítjük!



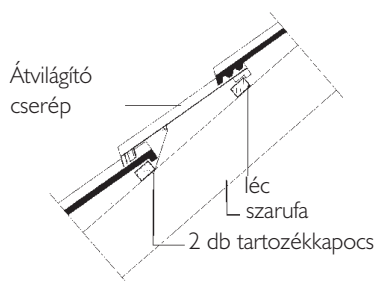
Átvilágító cserép homlyolt hullámos tetőcserépekhez

Egyszerű megoldás a padlástér megvilágítására. A tetőcseréppel azonos formájú, a fedésbe illeszkedő elem. A tetőléchez tartozékkapoccsal kell rögzíteni!



Átvilágító cserép síkhorony nélküli tetőcserépekhez

Egyszerű megoldás a padlástér megvilágítására. A tetőcseréppel azonos formájú, a hódfarkú fedésbe illeszkedő elem.



Műszaki adatok

Luminex tetőkibúvóablak (univerzális)

Anyag:	erősített polycarbonát ablakszárny, kemény PVC keret
Színválaszték:	vörös, barna, fekete
Felhasználása:	minden cseréptípushoz
Méret:	63,0 x 76, 5 cm
Nyílásméret:	47, 5 x 52, 0 cm
Tömeg:	6, 2 kg/db
Szükséglet:	igény szerint

Műszaki adatok

Anyag:	nagyszilárdságú akrilüveg
Méret:	330 x 420 mm
Felhasználása:	Montero, Classic, Duna, Római, Adria, Natura Plus
Tömeg:	0,65 kg/db
Fedési szélesség:	30,0 cm
Szükséglet:	min. 1 db/ megvilágítási hely

Műszaki adatok

Anyag:	nagyszilárdságú akrilüveg
Méret:	168 x 420 mm
Felhasználása:	Bramac Hódfarkú
Tömeg:	0, 27 kg/db
Fedési szélesség:	170 mm
Szükséglet:	min. 4 vagy 7 db/ megvilágítási hely

Rögzítés



Kúpcseréprögző

A kúpcserépek rögzítését biztosítja. 1 db 3,1x75 mm-es és 2 db 2,8x50 mm-es horganyzott szeggel vagy csavarozással rögzítendő a gerincléchez.



Viharkapocs

A hornyolt cserépfedések viharállóságát biztosítja. 45° tetőhajlásszög felett minden harmadik, 60° felett minden tetőcserepet rögzíteni kell!



Cseréprögző kapocs

A szegezés helyettesítésére szolgál. A Hódfarkú tetőfedések viharállóságát növeli. 45° tetőhajlásszög felett minden harmadik, 60° felett minden tetőcserep rögzítendő!



Bramac javaslat: a szélzugos helyeken 45 fok tetőhajlás alatt is rögzítsük a cserepeket

Műszaki adatok

Anyag:	eloxált alumínium
Színválaszték:	vörös, barna, fekete
Felhasználása:	minden kúpcseréphez
Szükséglet:	1 db/kúpcserép

Műszaki adatok

Anyag:	horganyzott acél
Felhasználása:	Montero, Classic, Duna, Adria, Római, Natura Plus
Szükséglet:	3, 3-9, 8 db/m ² (tetőhajlásszögtől függően)

Műszaki adatok

Anyag:	horganyzott acél
Méret:	8,0 cm hosszú, 0,9 mm vastag
Felhasználása:	Bramac Hódfarkú
Szükséglet:	6,0-18,0 db/m ² (tetőhajlásszögtől függően)

Rögzítés



Rögzítőkarom vágott cserepekhez

A rögzítőkarom segítségével a vágott cserepek fúrás nélkül gyorsan és tartósan rögzíthetők, pl. a vápáknál és éleknél. Egyaránt felhasználható 8-16 mm vastagságú hornyolt és sík tetőcserepekhez.



Rögzítőcsavar

Kezdő és elosztó kúpcserpek rögzítésére szolgál. Horganyzott és festett kivitelű, vízzáró tömítéssel rendelkezik.



Horganyzott szeg

Korrózióálló eszköz kúpcserpek, szegélycserepek stb. rögzítésére.

Műszaki adatok

Anyag:	korrózióálló rugóacél, ill. acéldrót
Felhasználása:	8-16 mm-es anyagvastagság között minden tetőfedőanyaghoz
Méret:	3,0x1, 8 cm
Dróthosszúság:	kb. 40 cm
Szükséglet:	1 db / vágott cserép

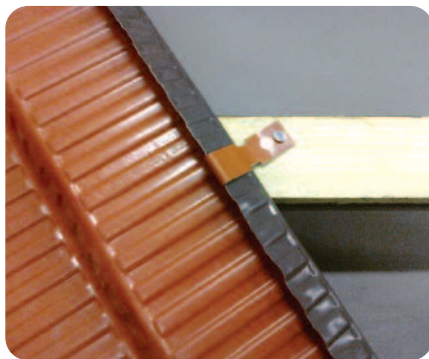
Műszaki adatok

Anyag:	festett, horganyzott acél
Színválaszték:	vörös, barna, fekete
Felhasználása:	kezdő élgerinc-cseréphez, elosztó kúpcseréphez
Méret:	3,8x 115, 0 mm
Tömeg:	15g/db
Szükséglet:	1 db / kezdő vagy elosztó kúpcserép

Műszaki adatok

Anyag:	horganyzott acél
Méret:	2,1 x 50, 0 mm 3,1 x 75, 0 mm
Tömeg:	1kg/400 db 1kg/200 db

Vápa

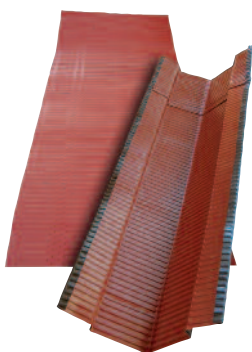


Vario vápaelem

Teljes szélességében könnyen korcolható. 25° vápahajlásszög alatt is alkalmazható. Süllyesztett vápa kialakítására is alkalmas.

A 6 db rögzítőnyelv az elem tartozéka.

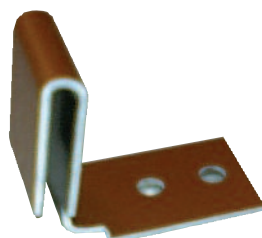
Vario vápaelem



Rögzítőnyelv Vario vápaelemhez

Minden Vario vápaelem tartalmaz hat darab rögzítőnyelvet, melyek szegezéssel kapcsolódnak a tetőléchez.

A rögzítőnyelvek biztosítják a vápaelem viharállóságát, ugyanakkor csúszó kapcsolatuk révén lehetővé teszik a hőingadozásból eredő mozgásokat.



Vápalezáró szalag

Öntapadó felületével lehetővé teszi a kétoldalról összefutó vápaelemek gyors és vízzáró lezárását.

Műszaki adatok

Vario vápaelem

Anyag:	alumínium
Színválaszték:	vörös, barna
Méret:	64,0, 0x170, 0 cm
Tömeg:	2, 5 kg/db
Szükséglet:	1 db/1, 5 vápa fm

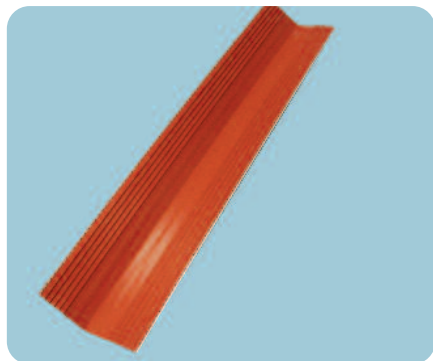
Műszaki adatok

Anyag:	alumínium
Színválaszték:	vörös
Szükséglet:	6 db/vario vápaelem

Műszaki adatok

Anyag:	öntapadó, lágy polizobutilén
Színválaszték:	fekete
Méret:	14,0 x 50, 0 cm
Tömeg:	0, 18 kg/db
Szükséglet:	1 db/vápacsatlakozás

Vápa



Profilo S fém vápa

Elhelyezéséhez nem szükséges deszkázat, lécsűrítés. Tartókapcsok nélkül, szegezéssel rögzíthető.



Profilo S fém vápa adapter

Profilo S fém vápa alkalmazása a csonkavápák szakszerű kialakításához szükséges.

A könnyen szabható, jól formázható elemmel esztétikus és vízzáró csatlakozás ill. lezárás készíthető profilos fedőanyagoknál.



Vápaszegély

Vágott tetőcserepeknél lezárja a cserepek és a vápa közötti rést. Véd a csapóeső és a porhó bejutásától, de biztosítja a szellőzőlevegő bevezetését a héjazat alá. Oromszegély lemeznél is használható.

Műszaki adatok

Profilo S fém vápa (acél)

Anyag:	horganyzott acéllemez műanyag bevonattal
Színválaszték:	vörös, sötétbarna
Méret:	46,0x210,0 cm
Tömeg:	5 kg/db
Szükséglet:	1 db/2,0 vápa fm

Műszaki adatok

Profilo S fém vápa adapter

Anyag:	festett alumínium
Színválaszték:	vörös, sötétbarna
Méret:	50x65 cm
Tömeg:	0,6 kg/db
Szükséglet:	1 db/csonka vápa

Műszaki adatok

Vápaszegély

Anyag:	nyílt cellás, impregnált, lágy poliuretán hab, öntapadó hátoldallal
Színválaszték:	sötétszürke
Méret:	2,5 x 6,0 x 100,0 cm
Tömeg:	44 g/db
Szükséglet:	2db/vápa fm

Alátéthéjazat



Bramac Veltitech 120 párazáró tetőfólia

Megakadályozza, hogy a héjazat alá bejutó csapadék (pórhó, csapóeső) a hőszigetelésben, ill. a tetőszervezetben károsodást okozzon. A páralecsapódás veszélye miatt csak kis felületen érintkezhet nedvességre érzékeny épületszerkezetekkel. Alkalmazásával alakulhat ki a héjazat alatt az alsó és felső kiszellőztetett légréteg.

A Tetőfóliák c. fényképes útmutató segítséget nyújt a kivitelezéshez.



Fóliagyűrű-szett

A Durovent csatornaszellőző és a helyiségkiszellőző egység tartozéka, de használható minden max. 100 mm átmérőjű vízhatlan tetőfólia átvezetéséhez. Az átvezetés helyének pontos kijelölését, és kivágását segíti a mellékelt sablon. A fóliagyűrűt egy egyszerű mozdulattal beforgatjuk a kivágott kör alakú nyílásba és máris kész a vízhatlan tetőfólia átvezetés.

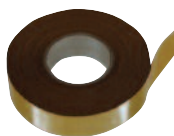


Csőcsatlakozó

A hajlékony csőcsatlakozó a szennyvíz ejtőcső és a csatorna szellőzőcső közötti kapcsolatot biztosítja.

Szűkítőidom

Lehetővé tesz kisebb átmérőjű ejtőcsövek csatlakozását a csatornaszellőzőhöz.



Univerzális ragasztószalag

Az alátéthéjazatok porhómentességének és vízhatlanságának fokozása érdekében a tetőfóliák átfedéseit a kétoldalas ragasztószalaggal összeragaszthatjuk. Ragasztószalaggal ellátott javítófolttal alkalmazásával a kisebb tetőfólia sérülések is lezárthatók, de felhasználható tetőáttöréseknél az alátéthéjazat sarokerősítései és a tetőfóliának a csatlakozó szerkezetekhez történő rögzítésre is.

Műszaki adatok

Fóliagyűrű	
Anyag:	lágy PVC
Szín:	fekete
Méret:	NA 100
Szükséglet:	1 db/átvezetés

Univerzális ragasztószalag tetőfóliához

Anyag:	vízbázisú akrilát ragasztó
Szélesség:	40 mm
Vastagság:	0,16 mm
Tekercsátmérő:	150 mm
Tekercshossz:	50 m
Hőállóság:	-40 °C-tól +130 °C-ig
Felhasználható:	-5 °C felett

Műszaki adatok

Anyag:	2 rétegű PP filc
Szín:	fekete
Felülettömeg:	120 g/m ²
Éghetőség:	nehezen éghető (B2)
Páraáteresztő képesség:	16 m
Vízoszlopnomás:	2000 mm
Vízzáróság:	WI osztály
Szeg-kiszakító-szilárdság:	150/150 N
Szakítószilárdság:	230/200 N/50 mm
Szakadónyúlás:	60/60%
Tekercshossz:	50 m
Tekercsszélesség:	150 cm
Tekercsfelület:	75 m ²
Tekercsúly:	9,0 kg
UV állóság (fedés nélkül):	4 hónap
Tűzállóság:	E osztály
Hőállóság:	-40 °C-tól +80 °C-ig
Szükséglet:	1,15 m ² /tető m ²

Műszaki adatok

Csőcsatlakozó

Anyag:	lágy PVC
Színválaszték:	szürke
Felhasználása:	minden csatornaszellőzőhöz
Átmérő:	NA 100
Csőhosszúság:	70,0 cm
Tömeg:	0,23 kg/db

Szűkítőidom

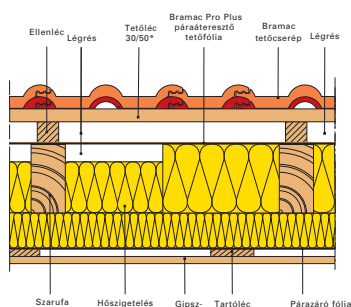
Anyag:	kemény PVC
Színválaszték:	szürke
Méret:	NA 70-NA 100
Tömeg:	0,25 kg/db

Alátéthéjazat



Bramac Pro Plus páraáteresztő tetőfólia

Elsősorban a beépített tetőterek korszerű alátéthéjazata. Szarufákra szabadon vagy lépésálló hőszigetelésre közvetlenül is fektethető. Alkalmazása esetén elhagyható a fólia és a hőszigetelés közötti légrés.

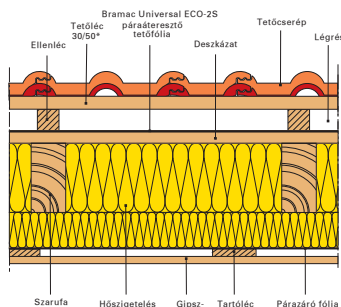


Műszaki adatok

Anyag:	3 rétegű polipropilén
Szín:	szürke
Felülettömeg:	110 g/m ²
Éghetőség:	nehezen éghető (B2)
Páraáteresztő képesség:	0,02 m
Vízoszlopnyomás:	2000 mm
Vízzáróság:	W1 osztály
Szeg-kiszakító szilárdság:	110/145 N
Szakítószilárdság:	200/120 N/50 mm
Szakadónyúlás:	65/75%
Tekercshossz:	50 m
Tekercsszélesség:	150 cm
Tekercsfelület:	75 m ²
Tekercssúly:	8,0 kg
UV állóság:	4 hónap
Tűzállóság:	E osztály
Hőállóság:	-40 C°-tól +80 C°-ig
Szükséglet:	1,15 m ² /tető m ² (átfedés: min.10 cm)

Bramac Universal ECO-2S páraáteresztő tetőfólia

Elsősorban a beépített tetőterek korszerű alátéthéjazata. A hagyományos, hálószerű tetőfóliákkal ellentétben közvetlenül deszkázatra is fektethető, elhagyható a fólia és a hőszigetelés közötti légrés. Dupla ragasztásával ellátott, így szélzáró és vízhatlan alátéthéjazatok kialakítására is alkalmas.



Műszaki adatok

Anyag:	3 rétegű polipropilén
Szín:	zöld
Felülettömeg:	140g/m ²
Éghetőség:	nehezen éghető (B2)
Páraáteresztő képesség:	0,03 m
Vízoszlopnyomás:	3000 mm
Vízzáróság:	W1 osztály
Szeg-kiszakító szilárdság:	250/265 N
Szakítószilárdság:	300/270 N/50 mm
Szakadónyúlás:	60/80%
Tekercshossz:	50 m
Tekercsszélesség:	150 cm
Tekercsfelület:	75 m ²
Tekercssúly:	10,5 kg
UV állóság:	4 hónap
Tűzállóság:	E osztály
Hőállóság:	-40 C°-tól +80 C°-ig
Szükséglet:	1,15 m ² /tető m ² (átfedés: min.10 cm)

Bramac Clima Plus 2S tetőfólia hőtükrös fémbevonattal ellátott páraáteresztő tetőfólia, dupla ragasztásával

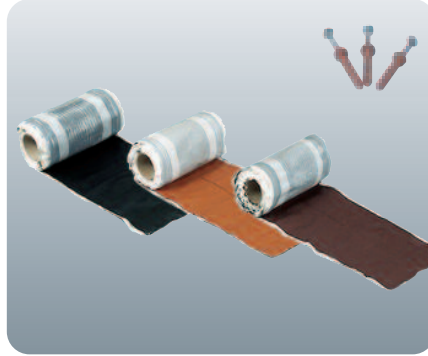
Használatával akár 3 °C hőmérséklet-csökkenés érhető el a tetőtérben nyári hőség esetén is. Kimagasló, 83%-os reflexiós képesség. Kiváló páraáteresztő-képesség. Dupla ragasztásával ellátott, így szélzáró és vízhatlan alátéthéjazatok kialakítására is alkalmas. Fémbevonat télen is csökkenti a hősugarak terjedését, így fűtési kiadását is csökkentheti.

ne engedjük a minőségből, mert olcsóbb megvenni a jó fóliát, mint esetleg pár év múlva pereskedni és a tetőt újjafedni

Műszaki adatok

Felületi tömeg:	178 g/m ²
Tűzállóság:	E osztály
Vízzáróság:	W1 osztály
Páraáteresztőképesség:	0,035 m
Vízoszlopnyomás:	>3000 mm
Vízzáróság:	W1 osztály
öregedés után	
Szeg-kiszakító szilárdság:	220 N/250 N
Szakítószilárdság:	280 N / 50 mm 230 N / 50 mm
Szakítószilárdság:	250 N/50 mm
öregedés után:	210 N/50 mm
Tekercshossz:	50 m
Tekercsszélesség:	150 cm
Nyúlás:	40%/45%
Hideghajlíthatóság:	-20°C
Nyúlás öregedés után:	35%/40%
Légáteresztés:	< 0,1 m ³ /m ² h 50Pa
Hőállóság:	-40-től+80-ig (°C)
UV-állóság:	2 hónap

Kémény- és falszegély



Wakaflex kémény- és falszegély

Többcéluan felhasználható tartozékem a tetőfedés, illetve a kémények és falak vagy más felmenő épületszerkezetek, pl. álló tetőablakok csatlakozásának vízzáró kialakításához. Sík és hullámos fedőanyagoknál egyaránt felhasználható. A tekercsben forgalmazott Wakaflex kémény- és falszegély könnyen megmunkálható, pl. ollóval vágható, kézzel formázható. Az alumínium rácsbetétnek, valamint a hátoldalán lévő öntapadó ragasztócsíkoknak köszönhetően – melyet a beépítés során eltávolítandó fóliacsík véd – a felhelyezéskor kialakított forma tartósan megmarad. Az anyag különleges önhegesztő tulajdonsága révén egyszerűen toldható, szélesíthető, így – a fémlemez szerkezeteknél sokszor körülményes forrasztással szemben – kivitelezése egyszerűbb, gyorsabb. A Wakaflex kémény- és falszegély, valamint a szegélylemez és a tartósan rugalmas tömítőanyag együttes alkalmazása szélsőséges körülmények között is meggátolja eső, hó vagy porhó bejutását a héjazat alá. Lehetővé teszi a tetőfedés folyamatos készítését fémlemez munkák nélkül. Képes rugalmasan követni a tető meteorológiai terhek (szél, hó) hatására bekövetkező mozgását. Különösen a hornyolt, hullámos cserepeknél – a fémlemez szerkezetektől eltérően – hézagmentes zárást, lényegesen egyszerűbb és gyorsabb kivitelezést, a fedés színéhez illeszkedő megjelenést tesz lehetővé. A Wakaflex kémény- és falszegély c. fényképes útmutató a kivitelezéshez nyújt segítséget.

Tömítőanyag

A szegélylemez és a függőleges csatlakozó épületszerkezet csatlakozásának vízmentes lezárását biztosító anyag.

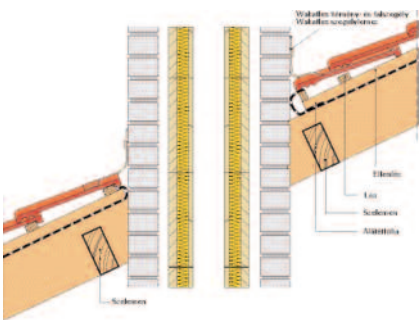
Anyag: UV-stabilizált, szilikonmentes szintetikus kaucsuk (PIB) 310 ml-es tubusban

Szükséglet: 60 ml /fm

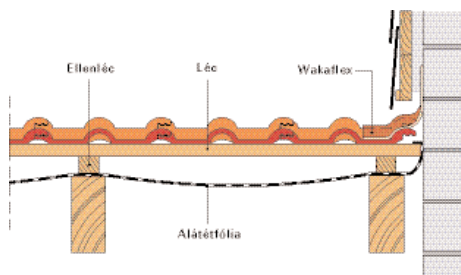
Szegélylemez

A Wakaflex szegély és a függőleges csatlakozó épületszerkezet lezárását biztosító elem.

Kéményszegély Wakaflex kémény- és falszegéllyel



Falszegély Wakaflex kémény- és falszegéllyel



Műszaki adatok

Wakaflex kémény- és falszegély

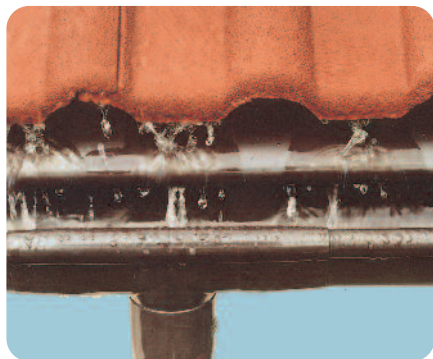
Anyag:	alumínium ráccsal erősített, UV-stabilizált, színtartó, szintetikus kaucsuk (PIB)
Színválaszték:	vörös, barna, fekete
Felhasználása:	valamennyi cseréptípushoz
Méret:	28 cm széles, 5 fm hosszú tekercs
Tömeg:	4, 25kg/tekercs
Hőállóság:	-40°C-tól +100°C-ig

Műszaki adatok

Szegélylemez

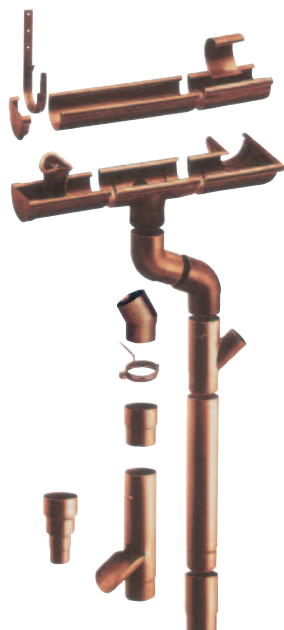
Anyag:	eloxált alumíniumlemez
Színválaszték:	első oldal vörös, hátoldal barna (mindkét oldal felhasználható)
Méret:	6 cm széles, 240 cm hosszú profillem, 20 cm-enként 6 mm átmérőjű perforálással, beütődűbelekkel (tartozék)
Tömeg:	0, 86 kg/db

Ereszcsatorna rendszerek



Stabikor ereszcsatorna rendszer

A Stabikor ereszcsatorna-rendszer elemei anyagában színezett, ütészálló, kemény, de rendkívül rugalmas PVC-ből készülnek. Anyaguk színtartó és időjárásálló. Festést nem igényelnek, felújítás nélkül is hosszú élettartamúak. Ragasztás, forrasztás és szegecselés nélkül egyszerűen, gyorsan felhelyezhetők, fémfűrészsel vághatók.



Műszaki adatok

Anyag:	UV-stabilizált, anyagában színezett kemény, de rugalmas PVC
Méret:	ereszcsatorna NA 125, NA 150 lefolyócső NA 100
Színválaszték:	a rendszer minden eleme réz színben



Stabikor ereszlemez

A Stabikor ereszcsatorna-rendszer fontos eleme az ereszlemez. Alkalmazása esetén az ereszcsatornát és az ereszdeszkára helyezett ereszlemez a tetőfólia fektetése előtt kell felszerelni.

A Stabikor ereszcsatorna-rendszer című fényképes **szerelei útmutató** a kivitelezéshez nyújt segítséget.

Műszaki adatok

Anyag:	UV-stabilizált, anyagában színezett kemény, de rugalmas PVC
Színválaszték:	réz színben
Méret:	200 cm
Szükséglet:	1 db/2 eresz fm



Fém ereszcsatorna rendszer

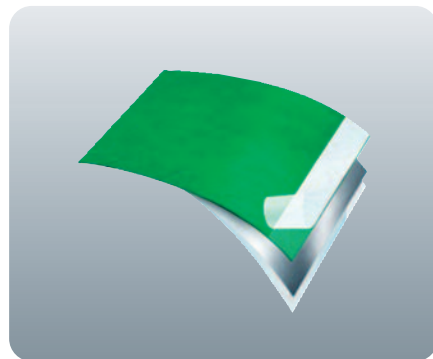
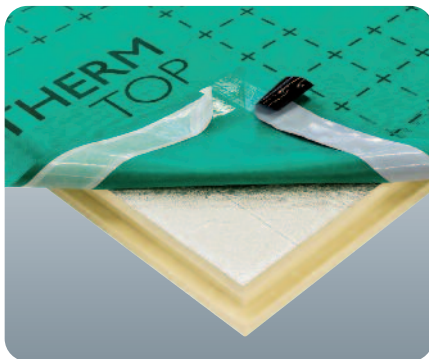
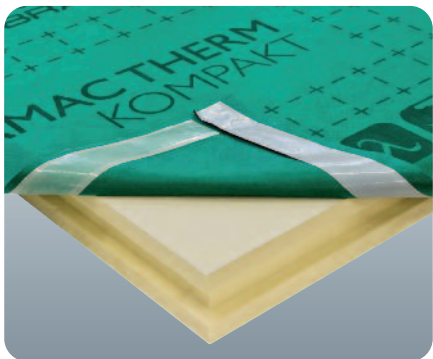
Színes bevonattal ellátott korrózióálló, horganyzott acéllemezről készül. Anyaga színtartó és időjárásálló. Az elemek forrasztás és szegecselés nélkül egyszerűen, gyorsan összeépíthetők. A fém ereszcsatorna rendszer fontos eleme a cseppentőlemez, ami a tetőfólia szegélyezésére szolgál.



Műszaki adatok

Anyag:	UV-stabilizált, anyagában színezett horganyzott acéllemez
Méret:	ereszcsatorna NA 150 lefolyócső NA 100
Színválaszték:	a rendszer minden eleme vörös, antracit, sötétbarna színben (kivéve lombrács: fekete)

Bramac Therm hőszigetelő rendszer



Bramac Therm Kompakt hőszigetelő rendszer

BramacTherm hőszigetelő rendszer meglévő, szarufa közötti hőszigetelés kiegészítéseként vagy önmagában alkalmas magastetők szarufa feletti, felületfolytonos (hőhídmentes) szigetelésére. A termék PUR/PIR (poliuretán/polizocianurát) alapanyagból készül és megfelel az EN 13165 európai szabványnak. A PUR/PIR anyagok sajátossága, hogy gyártásuk során nagyon finom, apró szerkezetű cellák alakulnak ki, melyek magukba zárják a levegőt. A különleges szerkezetű anyag így a korábban az építőiparban használt anyagokhoz képest sokkal kedvezőbb hővezetési tényezővel és alacsony vízfelvétel képességgel rendelkezik. Bramac Therm hőszigetelő rendszer beépíthető 15-90 fokok tetőhajlásszög között. A BramacTherm hőszigetelő elemek háromrétegű, 145 g tömegű polipropilén tetőfóliával kasírozottak, mely egyben az alátétfólia szerepét is ellátja. Az alátétfólia dupla ragasztósávnak köszönhetően szelzáró alátéthéjazatot kapunk, mely csökkenti a tetőfedés alatti légrétegben áramló levegő hűtő hatását. Az alátéthéjazat típusát és kiegészítő intézkedések szükségességét (például ellenléc alatti szegtömítést) mindig a fedőanyag típusa határozza meg.

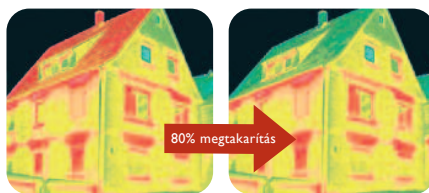
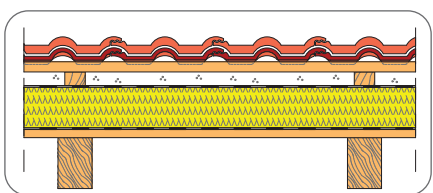
- Páraáteresztő, elsősorban tetőfelújításokhoz ajánlott
- Vízáró és szelzáró alátéthéjazat egyben
- Már 140 mm-es vastagságban is a kor követelményeinek megfelelő hőszigetelő
- Hővezetési tényező: 0,024 W/mK

Bramac Therm Top hőszigetelő rendszer

- Extrém jó hőszigetelő, kiemelkedő Lambda-értékkel
- Vízáró és szelzáró alátéthéjazat egyben
- Már 120 mm-es vastagságban is a kor követelményeinek megfelelő hőszigetelő
- Hővezetési tényező: 0,022 W/mK

Bramac Membran 100 2S belső oldali párazáró fólia

Hőszigetelt tetőterek esetén kiemelt fontossággal kell kezelni a belső oldali párazáró réteget. A Bramac Therm hőszigetelő ugyan nem képes nagymennyiségű pára felvételére, a csaphornyos csatlakozásoknál azonban a belső térből kifelé haladó pára elérheti a harmatponti hőmérsékletet és kondenzálódva károkat okozhat. Párazáró réteggént Bramac Membran 100 2S belső oldali párazáró fóliát felületfolytonosan kell elhelyezni. Ez azt jelenti, hogy a fóliaszékek közötti átlapolásokat saját dupla ragasztósávvval, egyéb helyeken pedig Climatape ragasztószalaggal kell lezárni, továbbá gondoskodni kell a falszerkezetekhez történő légtömör csatlakoztatásáról. Tetőfelújítás esetén, amennyiben a belső burkolat nem kerül megbontásra, a párazáró fólia a szarufák felett áthajtható. Páralecsapódás ebben az esetben nem keletkezik, hiszen a szarufa felett hőszigetelés kerül elhelyezésre, így a szarufa nincs kitéve hirtelen hőmérséklet-változásnak.



ki mondta, hogy a nyarak borzasztóak a tetőtérben a telet meg nem lehet kiűteni?

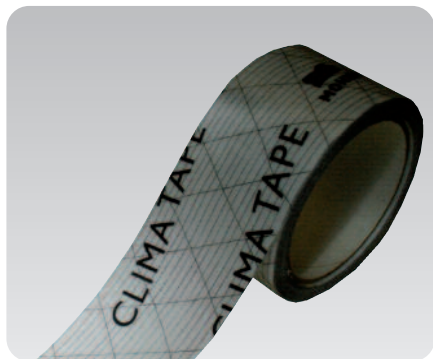
Műszaki adatok

Hővezetési tényező követelménye	Anyagi hővezetési tényezője (λ-érték)	αbelső	αkülső	Elméletileg szükséges anyagvastagság	Hőszigetelés vastagsága valós táblaméret szerint
W/m ² K	W/mK	W/m ² K	W/m ² K	cm	cm
0,25	0,024	10	24	9,3	12
0,20	0,024	10	24	11,7	14
0,15	0,024	10	24	15,7	18
0,10	0,024	10	24	23,7	24

Műszaki adatok

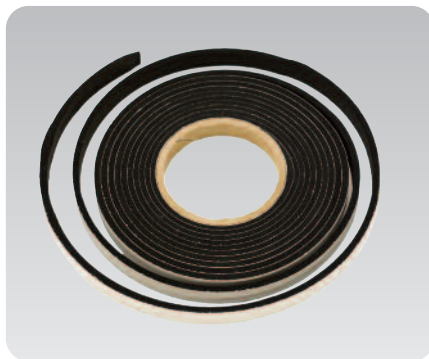
Hővezetési tényező követelménye	Anyagi hővezetési tényezője (λ-érték)	αbelső	αkülső	Elméletileg szükséges anyagvastagság	Hőszigetelés vastagsága valós táblaméret szerint
W/m ² K	W/mK	W/m ² K	W/m ² K	cm	cm
0,25	0,022	10	24	8,5	10*
0,20	0,022	10	24	10,7	12
0,15	0,022	10	24	14,4	16
0,10	0,022	10	24	21,7	22*

Bramac Therm hőszigetelő rendszer



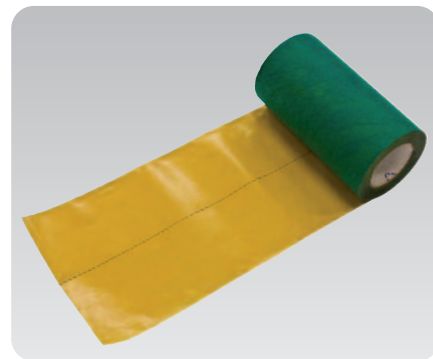
Bramac Climatape ragasztószalag

Alkalmas belső oldali párazáró fólia toldásainak lera-gasztására, valamint kellő tapadást biztosító felületekhez történő csatlakoztatás kialakítására.



Bramac hézagtömítő szalag

Egyenetlen falfelületekhez történő csatlakoztatás esetén Bramac hézagtömítő szalag alkalmazása javasolt. A szalag rugalmassága 7-10 mm közötti rések légcserementes kialakítását teszi lehetővé. A könnyebb beépítés érdekében öntapadó ragasztósávval ellátott.



Bramac Therm ragasztószalag

Vápa, él- és taréjgerinc kialakításánál a csatlakozó elemek közötték keresztmetszetű hézagot kell hagyni, melyet PUR szerelő habbal kell kitölteni. Az ék keresztmetszet biztosítja, hogy hőszigetelésben ne keletkezzenek nagy átmérőjű légzárványok, melyek a hőszigetelő hatást ronthatják. A kitöltött hézagot ezt követően Bramac Therm ragasztószalaggal kell lezárni, mely teljes felületén öntapadó, biztosítva így az alátéthéjazat folytonosságát és a vízzárását.

Műszaki adatok

Anyag:	polipropilén hordozóréteg akril bázisú ragasztóval
Hőállóság:	-40°C és +80°C között
Méret:	60 mm x 25 m
Vastagság:	0,3 mm
Tömeg:	0,60 kg/tekercs

Műszaki adatok

Anyag:	PUR lágyhab akril alapú impregnálással
Hőállóság:	-30°C és +100°C között
Méret:	15 mm x 5 m (7-10 mm közötti hézagokhoz)
Tömeg:	0,21 kg/tekercs

Műszaki adatok

Anyag:	polietilén hordozóréteg akril bázisú ragasztóval
Hőállóság:	-20°C és +80°C között
Méret:	240 mm x 20 m
Tömeg:	1,60 kg/tekercs

Bramac Therm hőszigetelő rendszer



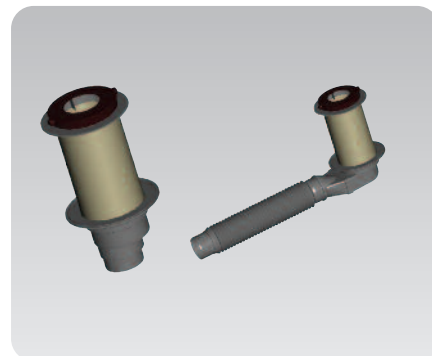
Bramac Therm Fix A tömítőanyag

Egyetlen vagy tapadóképesseggel nem rendelkező falfelületeknél Bramac Therm Fix A tömítőanyag alkalmazása javasolt. Falcsatlakozás kialakításánál ügyelni kell a párazáró réteg falszerkezethez történő légtömőr csatlakoztatására. A csatlakoztatáshoz használható Bramac Therm Fix A rugalmas tömítőanyag vagy egyetlen felület esetén Bramac Therm hézag-tömítő szalag is. Mindkét elem esetén szorítólécc alkalmazása ajánlott! Kémények és tűzgátló szerkezetekhez történő csatlakozás esetén minimum 12 cm szélességben "A" tűzállósági osztályú besorolású hőszigetelő, elválasztó réteget kell beépíteni.



Bramac szegtömítő szalag

A tetőfedés vízzárósága kiegészítő intézkedésekkel fokozható. Fokozott vízzárást jelent az alátéthéjazat átlapolásainak leragasztása és az ellenlécek rögzítése által keletkező lyukasztások tömítése. Az átlapolások leragasztása a gyárilag elhelyezett dupla ragasztószávnak köszönhetően biztosított. Az ellenlécek rögzítésénél keletkezett perforációk vízzárósága Bramac szegtömítő szalagot az ellenléc alátétfóliával érintkező oldalára kell felhelyezni, majd az ellenléc ezt követően rögzítendő.



Bramac Therm csőcsatlakozó-egység

Tetőáttörések átvezetésénél fokozottan kell ügyelni külső oldalon az alátéthéjazat, belső oldalon pedig a párazáró réteg csatlakoztatására. Az alátéthéjazaton történő átvezetésnél célszerű a kasírozott tetőfóliát hőlégfúvóval felmelegíteni, ezt követően az áttörés hagyományos alátétfóliával megegyező módon kezelhető. A belső oldali párazáró réteg csatlakoztatása történhet Bramac Climatape ragasztószalaggal vagy Bramac Therm Fix A tömítőanyaggal. Bramac Therm csőcsatlakozó-egység alkalmas a DuroVent és más típusú csatomaszellőző- és helyiségkiszellőztető-egységek vízzáró, hő- és légcsermentes áttöréseinek kialakítására. Felhasználható NA 100, NA 125 és NA 150 csőátmérők esetén maximum 280 mm hőszigetelés vastagságig.

- Csatlakozóhüvely DuroVent elemek egyenes 180°-os átvezetésére
- Csatlakozóhüvely 90°-os átvezetés számára (elsősorban felújítások és meglévő szarufa közötti hőszigetelés esetén)
- Párazáró csatlakozó butil ragasztószalaggal
- Csőcsatlakozó rugalmas EPDM gumimembránnal
- Könnyű beépíthetőség a bepattintható rögzítésnek köszönhetően

Műszaki adatok

Anyag:	Akril-polimer bázisú tömítő 10% rugalmassággal
Hőállóság:	-25°C és +80°C között
Térfogat:	310 ml
Szükséglet:	10 m/tubus

Műszaki adatok

Anyag:	Butyl
Hőállóság:	-30°C és +90°C között
Méret:	50 mm × 25 m
Tömeg:	1,63 kg/tekercs

Műszaki adatok

Anyag:	kemény PVC
Szín:	fekete, szürke
Tömítés:	EPDM gumimembrán
Integrált tömítőszalag:	butil gumigyűrű
Csőátmérő:	180°-os: NA 100, NA 125, NA 150 90°-os: NA 100 (csőcsatlakozó)
Szükséglet:	1 db/átvezetés

Bramac Therm hőszigetelő rendszer



Bramac Therm rendszercsavar

A Bramac Therm hőszigetelő elemek a rendszer részét képező csavarokkal rögzítendők. A rögzítést úgy kell kialakítani, hogy a szél szívó hatásának és a fedésből valamint egyéb meteorológiai terhekből adódó nyíró igénybevételnek is megfeleljen. A csavarok leginkább húzó igénybevétel esetén terhelhetőek jobban, ezért az ilyen igénybevételre szánt csavarokat a fedésre merőleges helyzetűkhöz képest 30 fokkal az ereszt irányába kell megdőnteni. A helyes pozicionálásához a rendszercsavarok csomagolását képező sablon használható. A csavarok méretének és négyzetméterenkénti darabszámának meghatározása pontos méretezést igényel. Bramac Therm hőszigetelés esetén minimum 40/60 mm keresztmetszetű ellenléc beépítése szükséges.

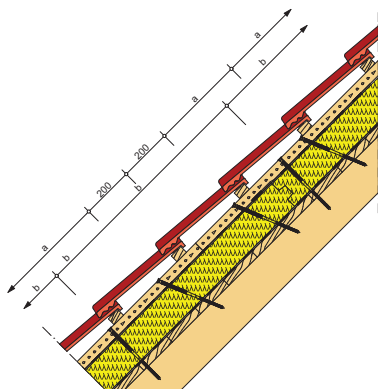
A csavarok méretének megválasztásában az alábbi táblázat az iránymutató. A csavarok méretének és m²-kénti darabszámának meghatározása pontos méretezést igényel.

Bramac Therm hőszigetelő tábla		deszkázat nélkül	deszkázat vastagsága (mm)							
			18	21	24	28	30	35	40	
vastagság (mm)										
80	Kompakt + Top	210	230						250	
100		230	250				270			
120		250	270				300			
140		270	300				330			
160		300	330							
180		330	330	360						
200		330	360			400				
220		360	400							
240		400	400	440						

Bramac Therm hőszigetelés esetén minimum 40/60 mm keresztmetszetű ellenléc beépítése szükséges. A táblázatban szereplő adatok erre az esetre vonatkoznak.

A táblázatban pirossal jelölt számok a rendszercsavarok méretét jelölik és mm-ben értendők.

a= BramacTherm rendszercsavar rögzítés nyíró igénybevételre
b= BramacTherm rendszercsavar rögzítés szélteher igénybevételre



Műszaki adatok

Anyag:	Szénnel töltött carbonacél, Durocoat bevonattal
Méret:	7,5 × 210-440 mm hőszigető tábla vastagsága illetve a statikai követelmények függvénye
Csomagolás:	50 db/doboz